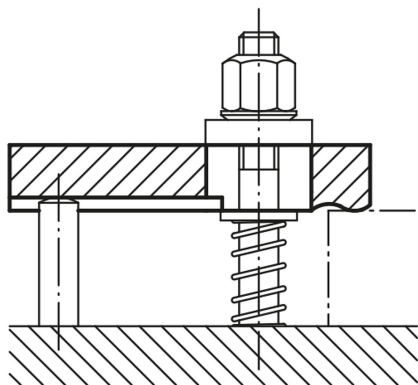
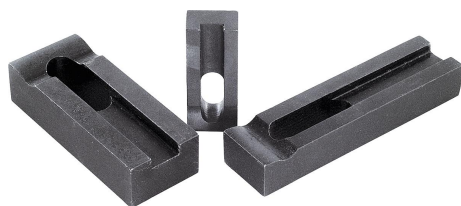


Termékleírás / Termékillesztrációk



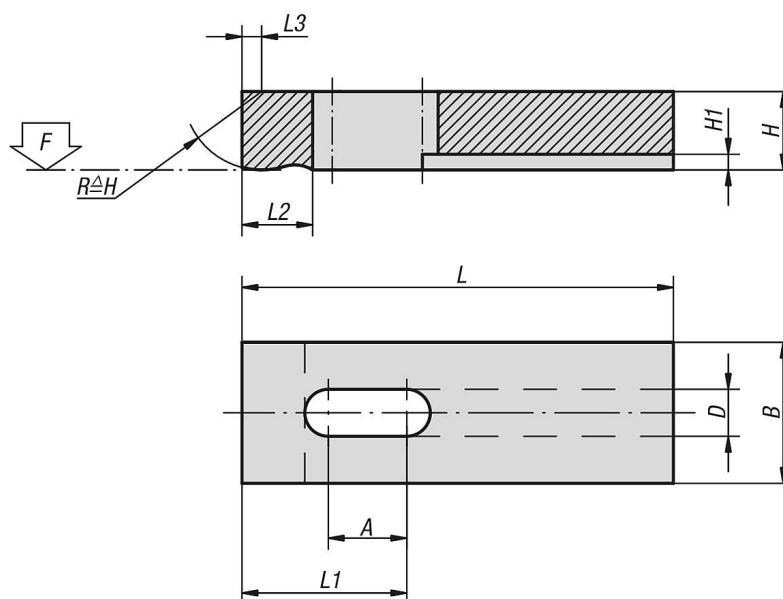
Leírás

Anyag:
1.1191 edzett acél.

Kivitel:
Barnított.

További információk:
Megfelelő támasztócsapok és állítható támasztócsapok, lásd: K0305 és K0306.

Rajzok



Termékáttekintés

Szorítóvas

| Rendelési szám | A | B | D | H | H1 | L | L1 | L2 | L3 | F kN |
|----------------|----|----|-----|----|-----|-----|----|----|-----|---------|
| K0001.05 | 8 | 12 | 5,5 | 8 | 3 | 32 | 14 | 8 | 1,2 | 3,42 |
| K0001.06 | 10 | 16 | 7 | 10 | 3 | 40 | 17 | 10 | 1,6 | 4,82 |
| K0001.08 | 12 | 20 | 9 | 12 | 4 | 50 | 22 | 12 | 2 | 8,77 |
| K0001.10 | 16 | 25 | 11 | 16 | 4,5 | 63 | 28 | 16 | 2,5 | 13,9 |
| K0001.12 | 20 | 32 | 14 | 20 | 5 | 80 | 35 | 20 | 3 | 20,2 |
| K0001.14 | 25 | 40 | 16 | 25 | 6 | 100 | 44 | 25 | 4 | 27,6 |
| K0001.16 | 42 | 50 | 18 | 30 | 6 | 160 | 73 | 32 | 5 | 37,8 |

Termékáttekintés

| Rendelési szám | A | B | D | H | H1 | L | L1 | L2 | L3 | F kN |
|----------------|----|----|-----|----|-----|-----|----|----|-----|---------|
| K0001.20 | 52 | 60 | 22 | 30 | 8 | 200 | 92 | 40 | 6 | 58,8 |
| K0001.051 | 13 | 12 | 5,5 | 8 | 3 | 50 | 23 | 8 | 1,2 | 3,42 |
| K0001.061 | 17 | 16 | 7 | 10 | 3 | 63 | 29 | 10 | 1,6 | 4,82 |
| K0001.081 | 21 | 20 | 9 | 12 | 4 | 80 | 37 | 12 | 2 | 8,77 |
| K0001.101 | 26 | 25 | 11 | 16 | 4,5 | 100 | 46 | 16 | 2,5 | 13,9 |
| K0001.121 | 33 | 32 | 14 | 20 | 5 | 125 | 58 | 20 | 3 | 20,2 |
| K0001.141 | 42 | 40 | 16 | 30 | 6 | 160 | 74 | 25 | 4 | 27,6 |