

Szorítóhorgok, B alak

Termékleírás / Termékillesztrációk



Leírás

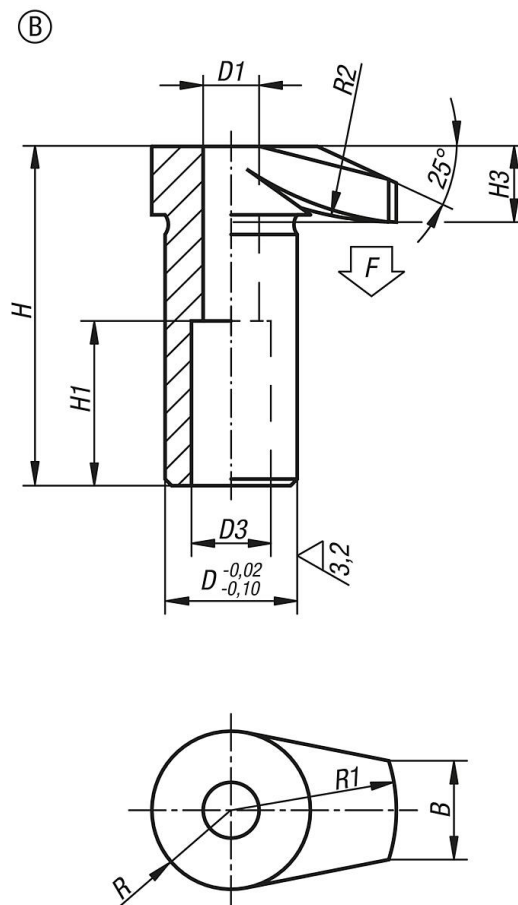
Anyag:

Edzett acél, nemesített.

Kivitel:

Barnított.

Rajzok



Termékáttekintés

Szorítóhorgok, B alak

Termékáttekintés

Szorítóhorgok

| Rendelési szám | Alak | D | D1 | D3 | H | H1 | H3 | B | R | R1 | R2 | F max. kN |
|------------------|------|----|------|----|------|----|------|----|----|----|----|--------------|
| K0012.106 | B | 16 | 6,5 | 10 | 41,5 | 20 | 9,5 | 11 | 9 | 20 | 30 | 4,8 |
| K0012.108 | B | 20 | 8,5 | 12 | 51,5 | 25 | 11,5 | 15 | 12 | 25 | 50 | 8,8 |
| K0012.110 | B | 25 | 10,5 | 14 | 65,5 | 32 | 15,5 | 17 | 14 | 32 | 60 | 13,9 |
| K0012.112 | B | 32 | 12,5 | 17 | 82,5 | 40 | 19,5 | 20 | 18 | 40 | 80 | 20,2 |