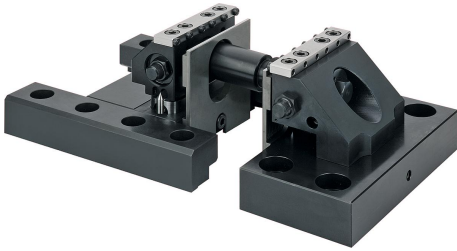


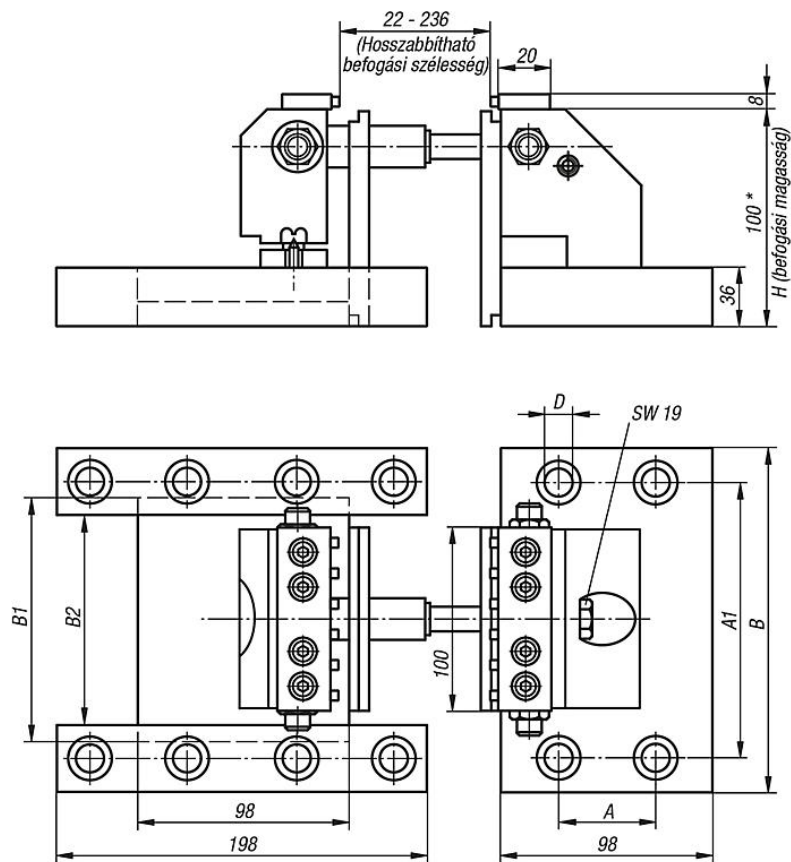
## 3 tengelyes befogó raszterfuratos lemezekhez

Termékleírás / Termékillesztrációk

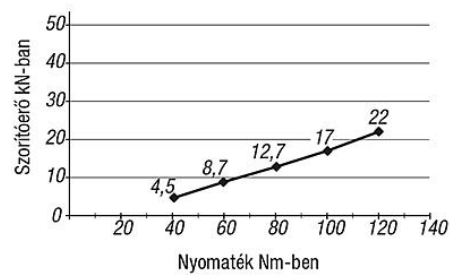
### Leírás



### Rajzok



Szorítóerő, 3 tengelyes befogó



## 3 tengelyes befogó raszterfuratos lemezekhez

Termékáttekintés

### 3 tengelyes befogó raszterfuratos lemezekhez

Rendelési szám	Rasztertávolság	A	A1	B	B1	B2	D	H	Szorítóerő max. kN	Súly kg
<b>K0939.4012100</b>	40x40 (M12)	40	160	190	148	124	12	100 *	22	18,88
<b>K0939.5012100</b>	50x50 (M12)	50	150	190	138	114	12	100 *	22	19,445
<b>K0939.5016100</b>	50x50 (M16)	50	150	190	134	110	16	100 *	22	18,74