

## Lengő szorító

### Termékleírás / Termékillesztrációk



### Leírás

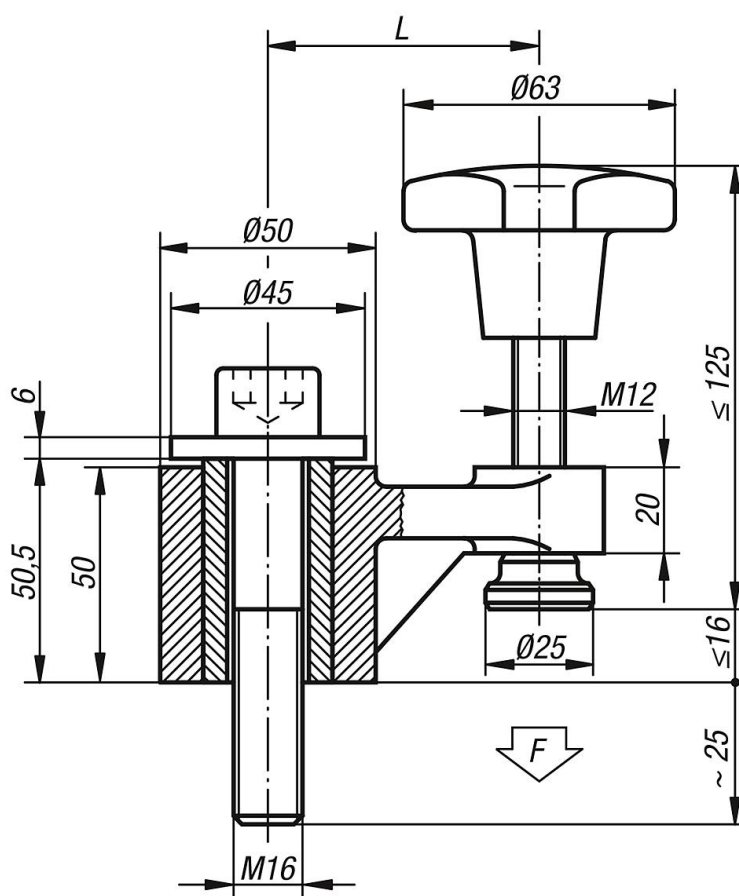
#### Anyag:

Ház, temperöntvény,  
hüvely, 1.1191 nemesíthető acél,  
menetes csap, 1.1181 nemesíthető acél,  
nyomótag, 1.0301 betétedzésű acél.

#### Kivitel:

festett, nyomótag, betétedzésű.

### Rajzok



### Termékáttekintés

#### Lengő szorító

Rendelési szám	L	Szorítóerő N
K0019.01	63	5000
K0019.02	100	3000

**K0019**

## Lengő szorító



Termékáttekintés

---