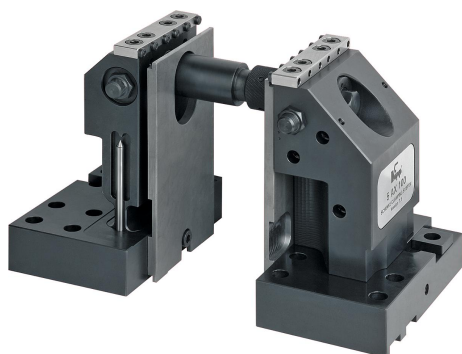


## 5 tengelyes befogó T-hornyokhoz

Termékleírás / Termékillustrációk



### Leírás

#### További információk:

5 tengelyes befogó raszterfuratos T-hornyos gépasztalokhoz. A befogó rendszer zavaróél mentes 5 oldalú megmunkálást tesz lehetővé csupán 8 mm-es befogási mélység mellett. Ezzel a befogó rendszerrel 22–236 mm-es befogási szélességek valósíthatók meg, amely az opcionálisan kapható K0947 hosszabbító tengelyekkel tetszőlegesen bővíthető. Ha a közvetlenül munkadarab támasz alá húzóorsót szerelnek be, úgy max. 42 kN erő hat a munkadarabra, amely deformáció révén nem vész el. A 4 mm-es gyűrűs vágóélel rendelkező szorítócsapok használata alakzáró befogást biztosít előmunkálás nélkül.

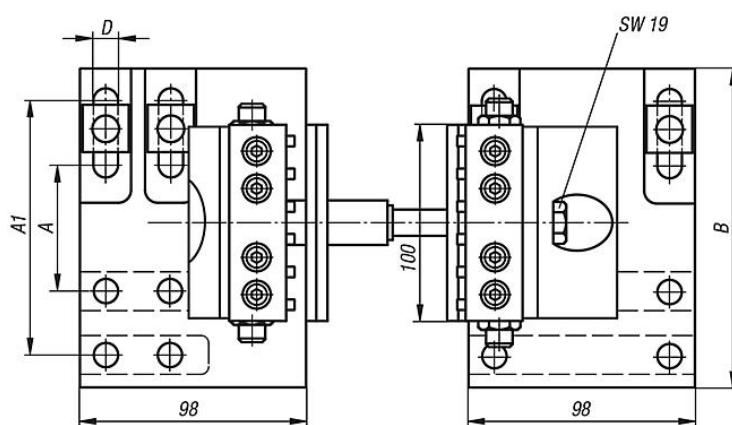
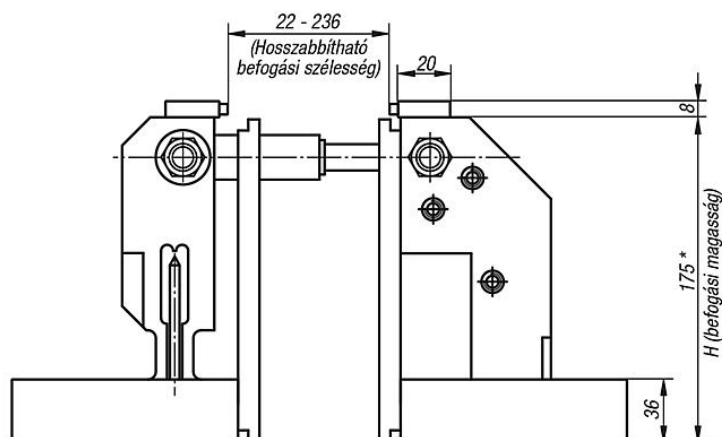
A befogónak hornyos asztalokon történő rögzítéséhez K0951 rögzítő készlet használata javasolt.

A befogó készlet 1 hosszabbító tengelyt (L = 60 mm és L = 120 mm) tartalmaz.

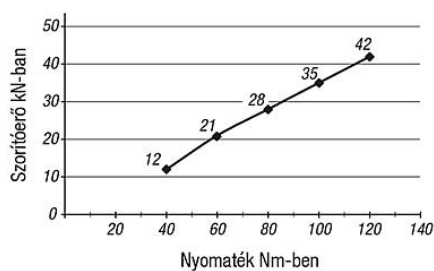
\* A befogási magasság a K0941 adapter magasítókkal és K0942 támasztólécekkel bővíthető.

## 5 tengelyes befogó T-hornyokhoz

Rajzok



Szorítóerő, 5 tengelyes befogó



### Termékáttekintés

#### 5 tengelyes befogó T-hornyokhoz

| Rendelési szám | Alábbiakhoz             | A  | A1  | B   | D    | H     | Szorítóerő max. kN | Súly kg |
|----------------|-------------------------|----|-----|-----|------|-------|--------------------|---------|
| K0940.063175   | horonytávolság 63 - 126 | 63 | 126 | 158 | 12,5 | 175 * | 42                 | 21,32   |

