

Adapter magasítók

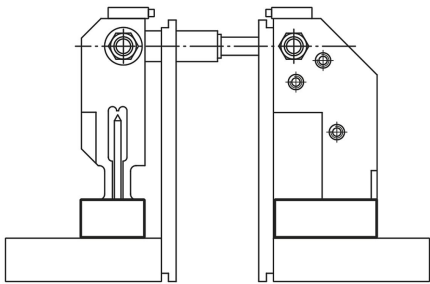
Termékleírás / Termékillesztrációk



Leírás

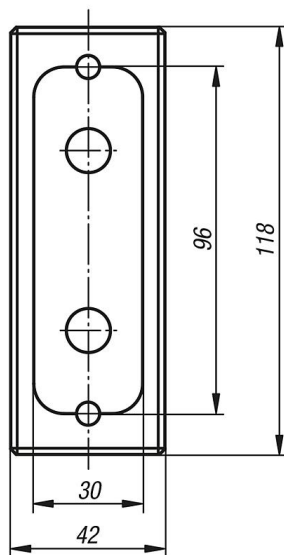
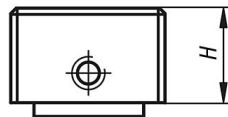
Anyag:
Betétedzett acél.

Kivitel:
Barnított.

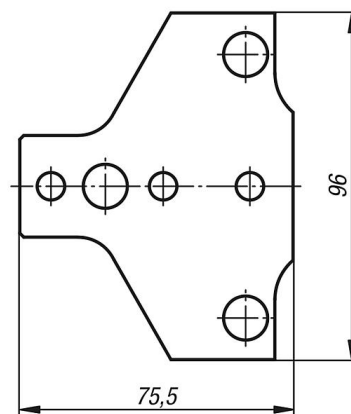
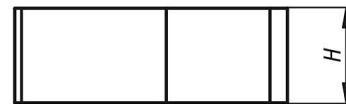


Rajzok

Adapter magasító a mozgatható oldalhoz



Adapter magasító a rögzített oldalhoz



Termékáttekintés

Adapter magasítók

Termékáttekintés

Rendelési szám	H	Súly kg
K0941.025	25	1,945
K0941.050	50	3,68
K0941.075	75 (25 + 50)	5,271