

## Kör keresztmetszetű befogó fej

### Termékleírás / Termékillesztési rajzok



#### Leírás

##### Anyag:

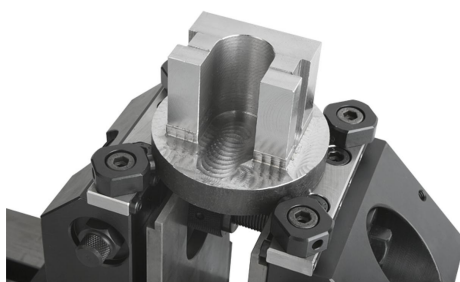
Nemesíthető acél kör keresztmetszetű befogófej.  
Acél hengeresfejű csavar.

##### Kivitel:

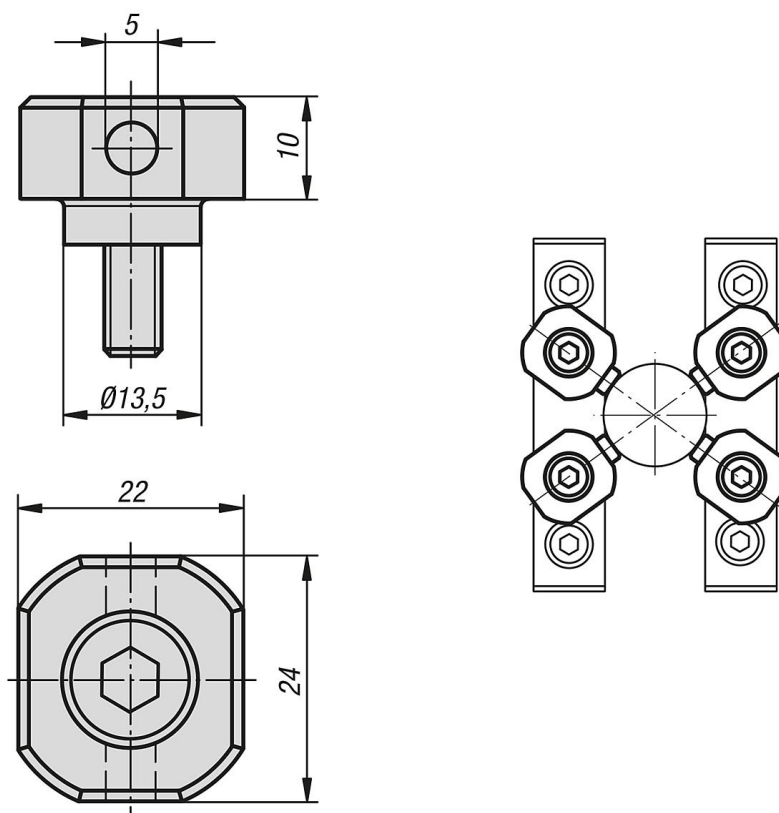
Barnított kör keresztmetszetű befogófej.  
10.9 szilárdsági osztályú hengeresfejű csavar.

##### További információk:

30–200 mm átmérőjű, kör keresztmetszetű munkadarabok befogására. A rögzítés közvetlenül a szabványos vagy a nyers szorítófogán történik.



### Rajzok



### Termékáttekintés

## Kör keresztmetszetű befogó fej

Termékáttekintés

---

### Kör keresztmetszetű befogó fej

Rendelési szám	Alábbiakhoz
K0945.135010	allen 3 és 5 tengelyes befogó