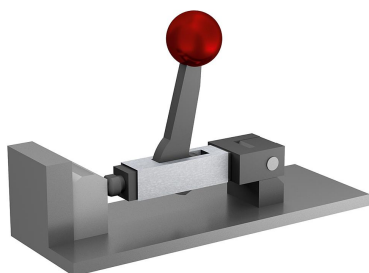


Szorítóelem, "arness"

Termékleírás / Termékillustrációk



Leírás

Anyag:

Acél.

Gömb gomb, PF 31 duroplaszt.

Kivitel:

Ház, ezüstszürke, kalapácsütés-hatású kalapácslakk.

Minden egyéb komponens, valamint tartozék, barnított.

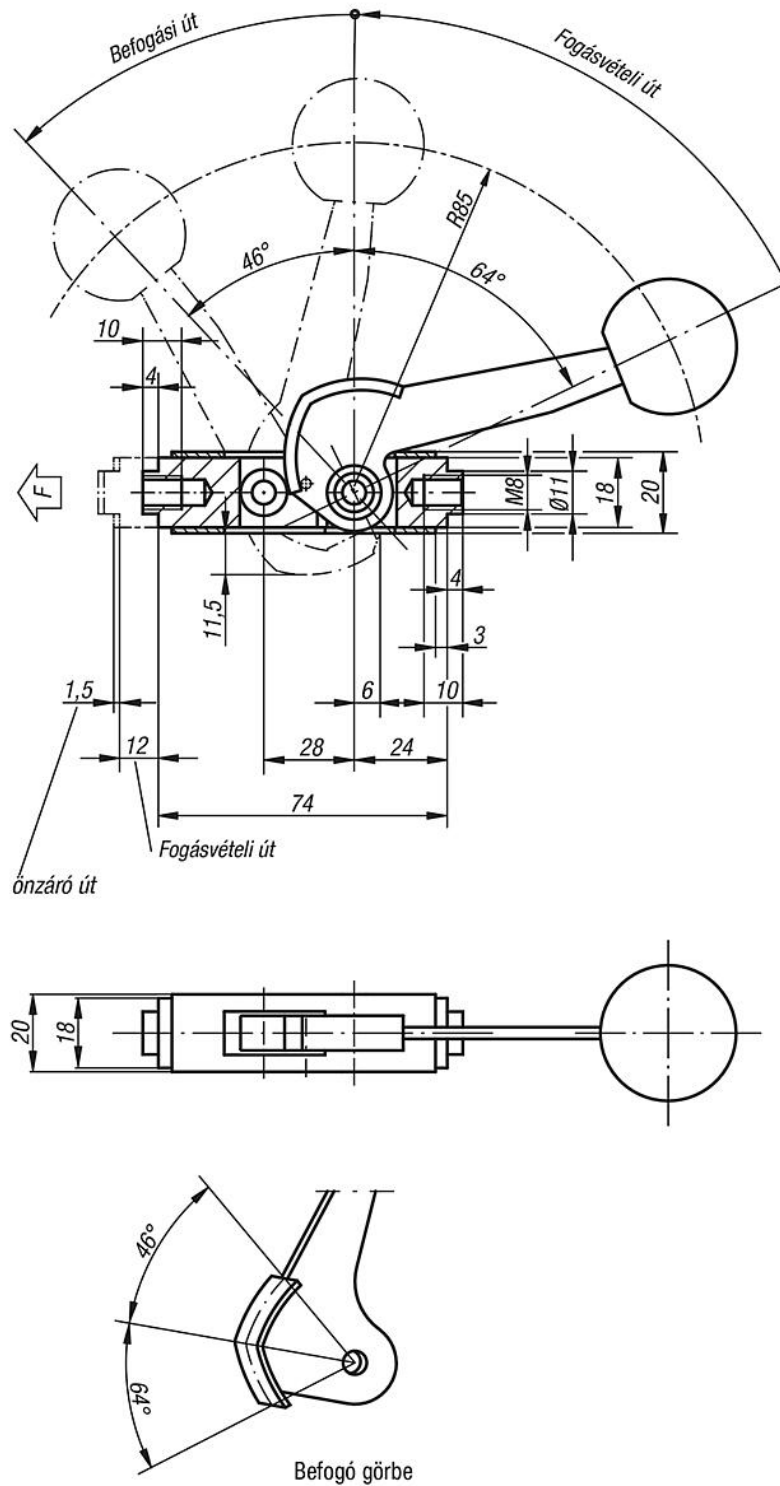
Gömb gomb, vörös.

További információk:

A fogásvételi út 12 mm. A 1,5 mm-es rövid befogási út alatt minden helyzetben önzárás lép fel. Ezért az akár 1 mm-es túréssel rendelkező munkadarabok befogása is biztonságosan elvégezhető. Az "arness" szorítóelem minden vízszintes és függőleges helyzetben beszerelhető.

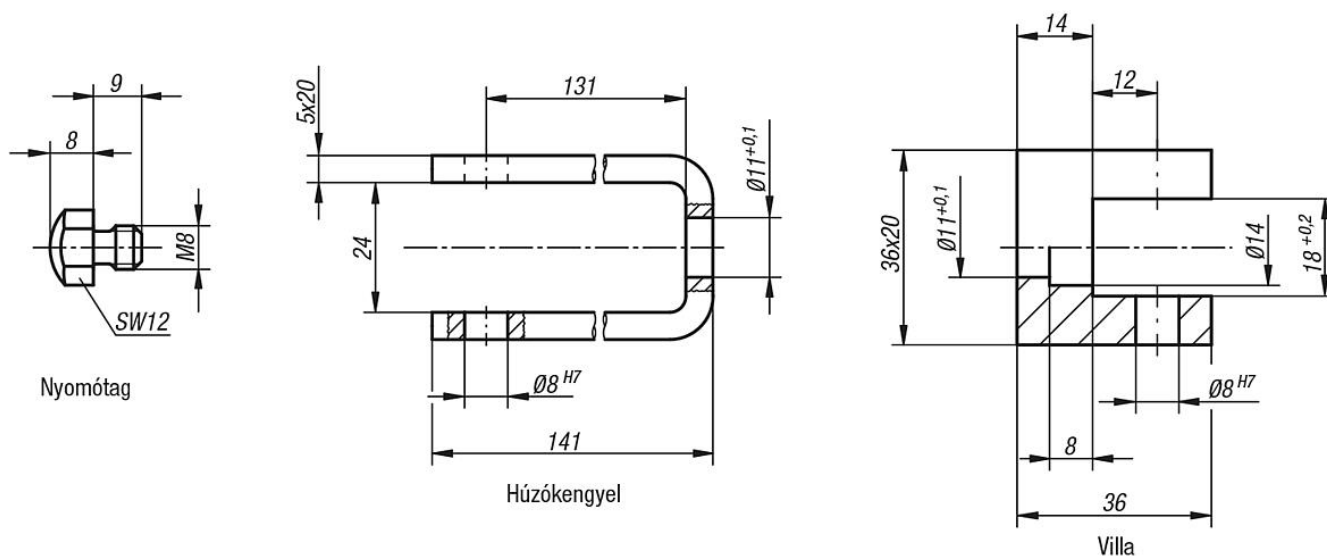
Ahhoz, hogy a különböző adottságokhoz egyéni megoldásokat lehessen találni, számos szabványos tartozék lett kifejlesztve. Ezek speciális tartozék formájában érhetők el. A bütykös rendszer, valamint a nyomótag minden fokozottan igénybevett komponense betétedzésű.

A megengedett legnagyobb szorítóerő 4905 N.



Szorítóelem, „arness“

Rajzok



Termékáttekintés

Szorítóelem, „arness“

Rendelési szám	Méreték
K0021.01	lásd a rajzot

„arness“ tartozékok

Rendelési szám	Megnevezés
K0021.02	Villa
K0021.03	Húzókenyvel
K0021.04	Nyomódarab