

## Szorítóelem, „arness“

Termékleírás / Termékillustrációk

---

### Leírás

**Anyag:**

Acél.

Gömb gomb, PF 31 duroplaszt.

**Kivitel:**

Ház, ezüstszürke, kalapácsütés-hatású kalapácslakk.

Minden egyéb komponens, barnított.

Gömb gomb, vörös.

**További információk:**

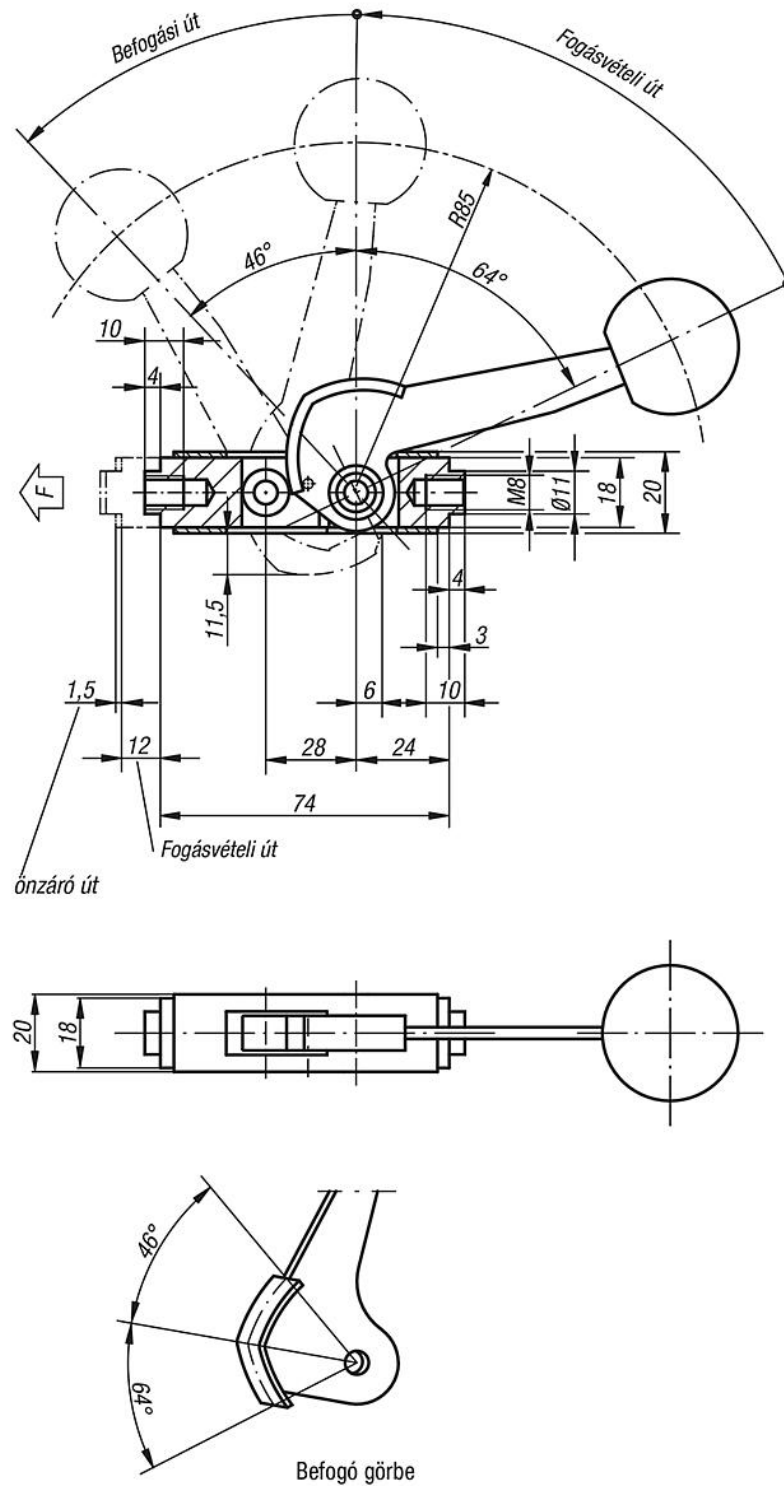
A fogásvételi út 12 mm. A 1,5 mm-es rövid befogási út alatt minden helyzetben önzárás lép fel. Ezért az akár 1 mm-es túréssel rendelkező munkadarabok befogása is biztonságosan elvégezhető. Az "arness" szorítóelem minden vízszintes és függőleges helyzetben beszerelhető.

Ahhoz, hogy a különböző adottságokhoz egyéni megoldásokat lehessen találni, számos szabványos tartozék lett kifejlesztve. Ezek speciális tartozék formájában érhetők el. A bütykös rendszer, valamint a nyomótag minden fokozottan igénybevett komponense betétedzésű.

A megengedett legnagyobb szorítóerő 4905 N.

# Szorítóelem, „arness“

Rajzok



## Termékáttekintés

Rendelési szám	Méretek
K0021.01	lásd a rajzot

