

## Szorító excentercsavarok szorítódarabbal

### Termékleírás / Termékillusztációk



#### Leírás

##### Anyag:

Acél.

##### Kivitel:

Test, nemesített és barnított.  
Szorító alátét, betétedzésű és rezezett.

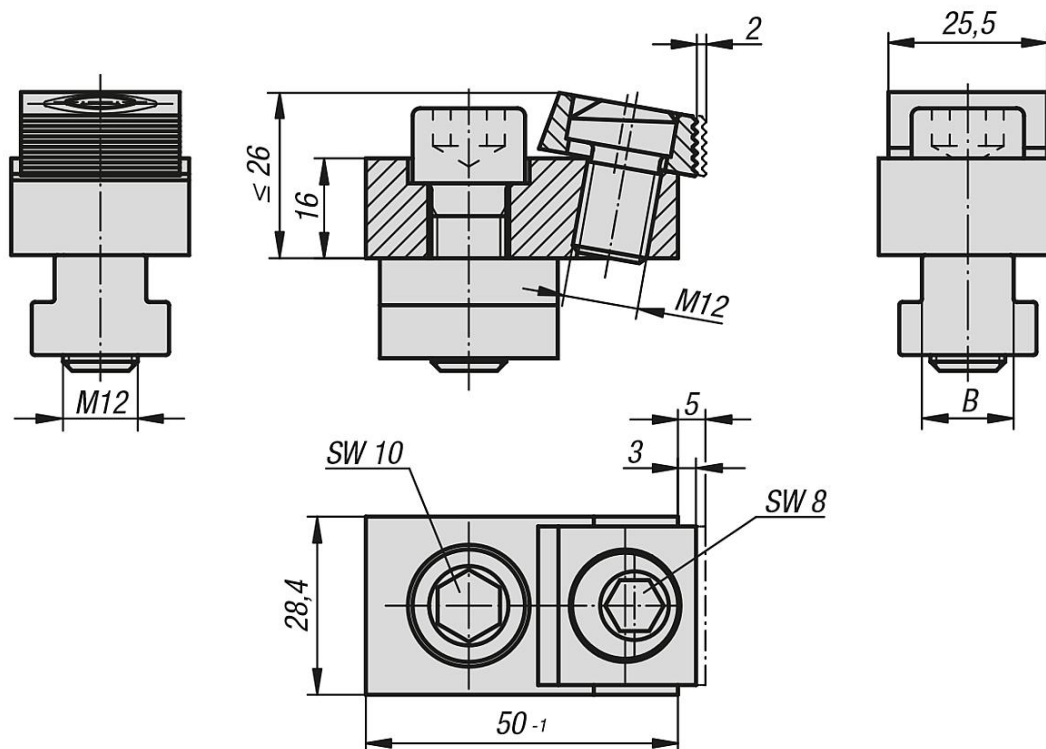
##### További információk:

A szorítódarabos szorító excentercsavarok közvetlenül használhatók a gépasztalokon vagy adapterlemezekben. A leszorító hatás révén a munkadarab az alátétre nyomódik. A szorító alátét a munkadarab szöghelyzetéhez igazodik, tehát a munkadarabnak nem kell derékszögűnek lennie. A szorító alátét sima befogási felülettel (megmunkált munkadarabok számára) és fogazott befogási felülettel (nyersdarabok számára) rendelkezik.

##### Egyedi igényre:

Pót excentercsavarok.

### Rajzok



### Termékáttekintés

#### Szorító excentercsavarok szorítódarabbal

Rendelési szám	B T-horony szélessége horonyanya nélkül	Szorítóerő kN
K0029.00	18	18
K0029.14	14	18

## Szorító excentercsavarok szorítódarabbal

### Termékáttekintés

Rendelési szám	B T-horony szélessége	Szorítóerő kN
K0029.16	16	18
K0029.18	18	18