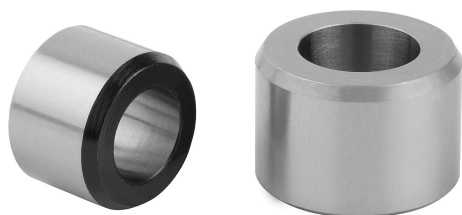


Persely, hengeres

Termékleírás / Termékillesztrációk



Leírás

Anyag:

Acél vagy 1.4034 nemesacél.

Kivitel:

Acél kivitel:
barnított, edzett és köszörült
Nemesacél kivitel:
fémtiszta, edzett és köszörült

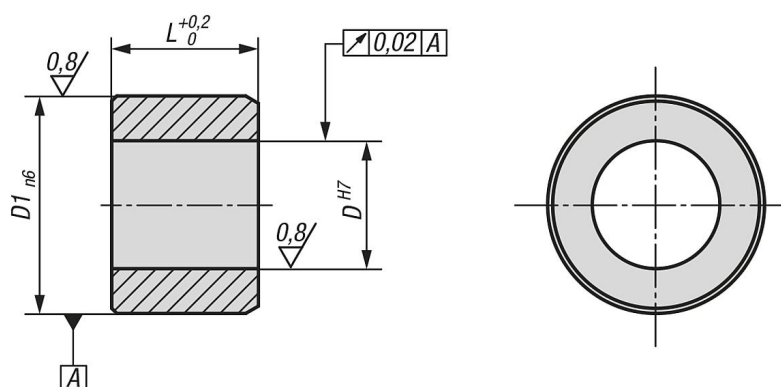
További információk:

Megfelelő persely a Premium hengeres rögzítőszegecs rögzítőcsaphoz K0736.

Szerelés:

A párhuzamosság pontosságának növelése érdekében a persely és a Premium rögzítő csap felfogói együtt gyárthatók le.

Rajzok



Termékáttekintés

Persely, hengeres

Rendelési szám	Alaptest anyaga	D	D1	L
K0736.9005	acél	5	8	6
K0736.9006	acél	6	10	7
K0736.9008	acél	8	13,5	9,5
K0736.9010	acél	10	17	11,5
K0736.90005	nemesacél	5	8	6
K0736.90006	nemesacél	6	10	7
K0736.90008	nemesacél	8	13,5	9,5
K0736.90010	nemesacél	10	17	11,5