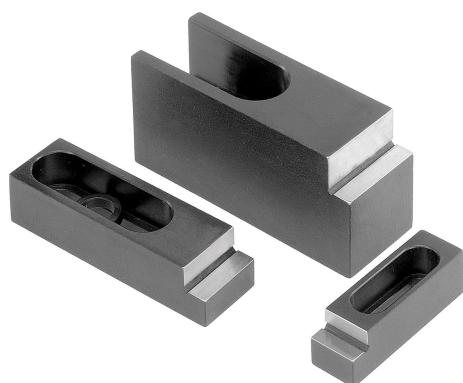


Ütközőelemek támasszal

Termékleírás / Termékillustrációk



Leírás

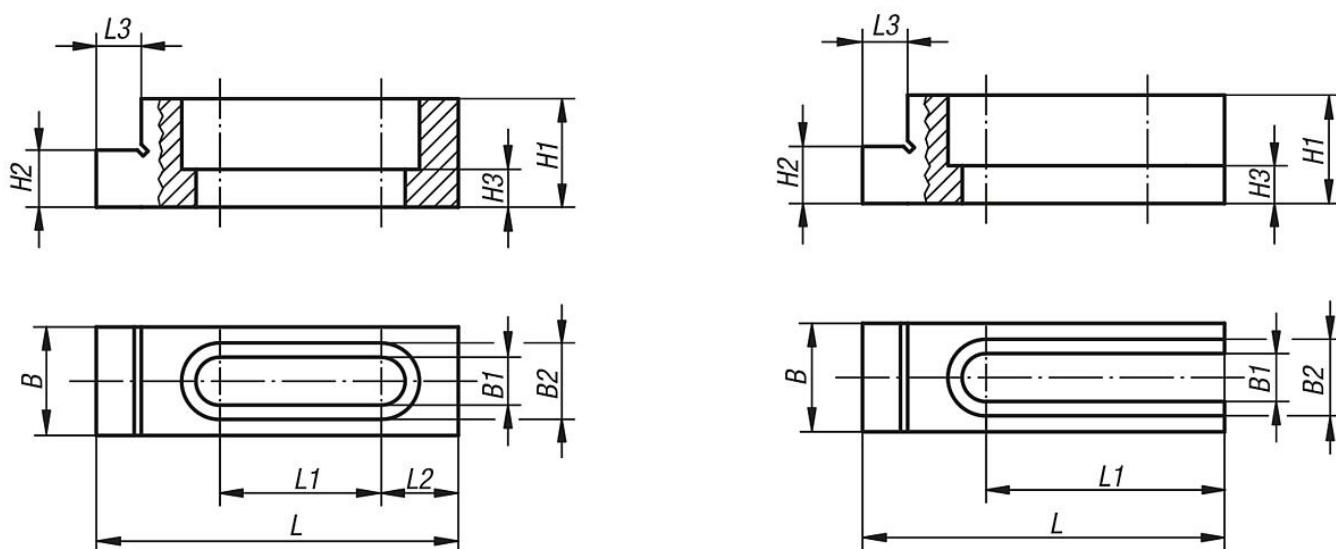
Anyag:
Acél.

Kivitel:
nemesített, barnított.
Támasztó- és ütközőfelületek, köszörült.

További információk:

Két ütközőelemmel és egy vagy két, szorítódarabos, eltolható támaszú szorító excentercsavarral költséghatékony befogó szerkezet alakítható ki az igények szerint.

Rajzok



Termékáttekintés

Ütközőelemek támasszal

Rendelési szám	Alábbi csavarokhoz	L	L1	L2	L3	B	B1	B2	H1	H2	H3	Oválnifurat
K0032.08	M8	63,5	28,3	13,5	7,9	19	8,4	13,4	19	11,684 -0,013	6,6	zárt
K0032.12	M12	95,2	42,7	12,7	7,9	28,5	13,4	19,8	22	12,192 -0,013	6,9	zárt
K0032.16	M16	107	46,2	-	9,5	38	17	24,8	50,7	35,001 -0,013	21,3	nyitott