

Oldalszorítók

Termékleírás / Termékillusztrációk



Leírás

Anyag:

Alaptest, acél, szorítópofák, betétedzésű acél, központosító persely vállal, nemesíthető acél.

Kivitel:

barnított.
Rögzítőpofák betétedzettek.

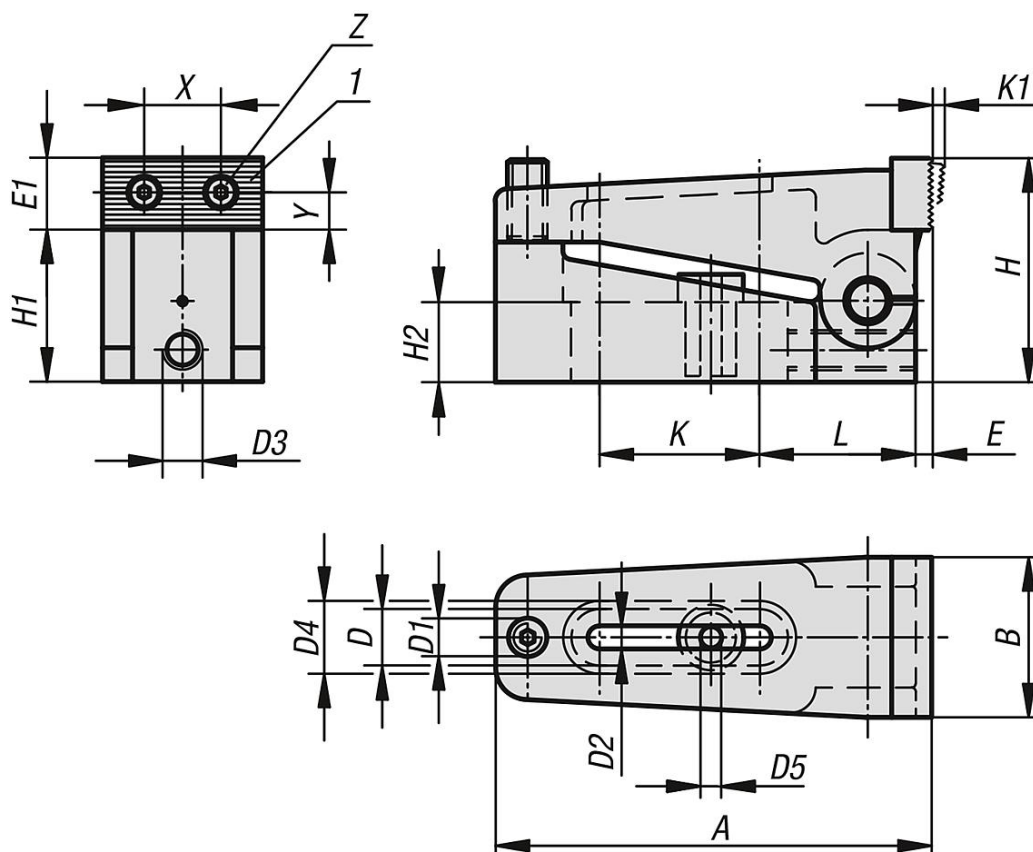
További információk:

A szorítópofák bordázott oldalai nyers befogó felületet hoznak létre. A szorító hatás mellett egyidejűleg leszorító hatás is jelentkezik. A D3 menetbe hernyócsavar dugható, hogy megakadályozza a visszacsúszást a befogási folyamat közben.

Rajzi hivatkozás:

1) Lemez cserélhető

Rajzok



Termékáttekintés

Oldalszorítók

Termékáttekintés

Rendelési szám	A	B	D	D1	D2	D3	D4	D5	E	E1	H	H1	H2	K	K1	L	X	Y	Z	F= Szorítóerő N
K0033.006	73	25	12,2	M6	7	M6	16	6,5	2,5	11	35	24	12,4	25,5	2,5	27	12	4,5	M3	10000
K0033.010	110	39	18,2	M10	11	M10	24	10,5	4	18	56	38	20	40,5	4	39	20,5	8	M5	40000
K0033.016	170	58	26,2	M16	17	M10	35	17	7	27	85	60	30	60,5	7	61	32	13	M8	100000