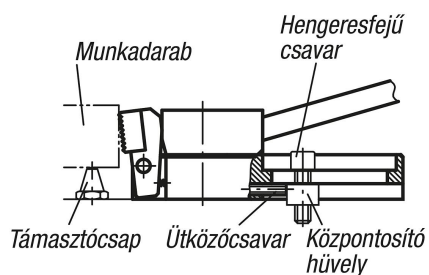


Oldalszorítók

Termékleírás / Termékillustrációk



Leírás

Anyag:

Acél.

Kivitel:

betétedzésű és barnított.

További információk:

A lenyomószorító egy olyan gyorszorító elem, amellyel a munkadarabok a forgatható pofák révén a spirális excenteren keresztül egyidejűleg rányomhatók a rögzített ütközőkre és egy támaszra.

A lenyomószorító az ütközőcsavar és a központosító persely (lásd az ábrát) révén pozicionálható és befogható egy moduláris raszteres rendszeren.

A K0034.006010, K0034.006015, K0034.006030 és K0034.006035 kivitelek 2 kör keresztmetszetű keményfém betéttel rendelkeznek.

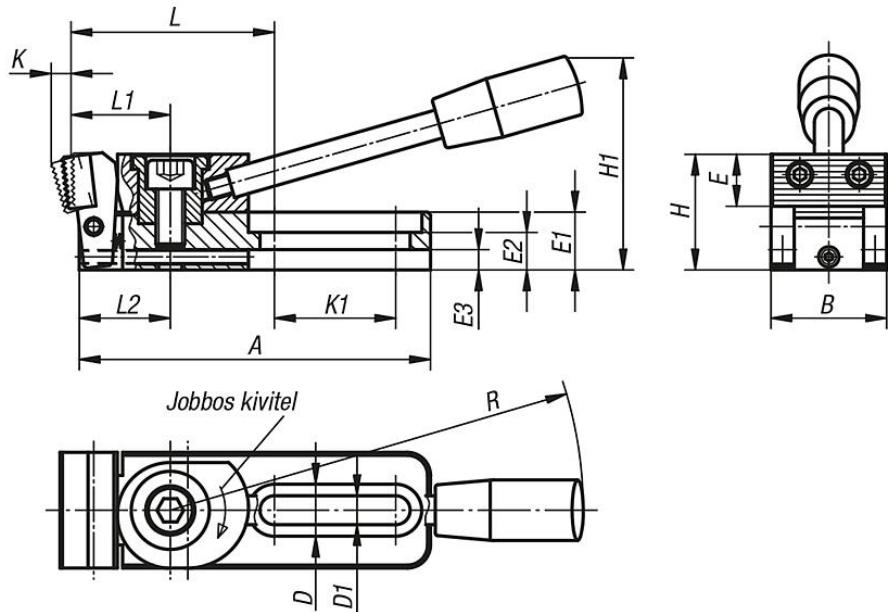
Szorítóerő:

K0034.006... = 3800 N

K0034.010... = 7200 N

Oldalszorítók

Rajzok

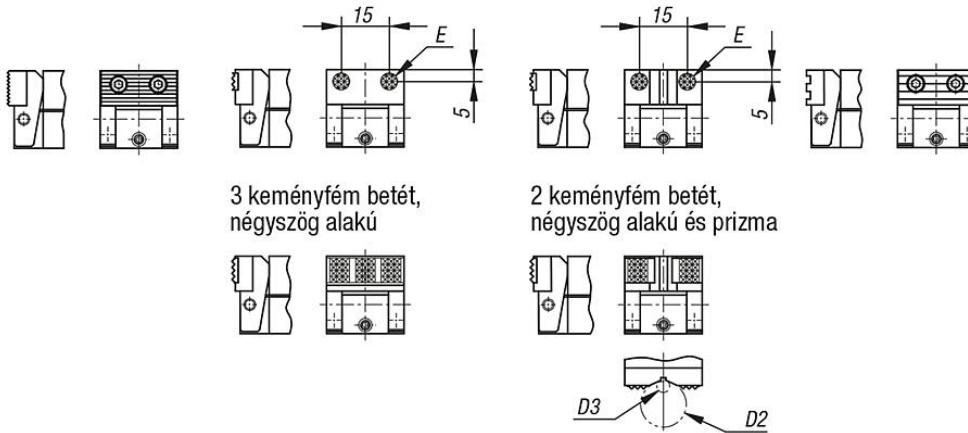


A alak,
szorítópofa, acél,
bordázott

B alak,
szorítópofa:
2 keményfém betéttel,
kör keresztmetszetű

C alak,
szorítópofa:
2 keményfém betéttel,
kör keresztmetszetű
és prizma

D alak,
szorítópofa, POM,
bordázott



Termékáttekintés

Oldalszorítók

Rendelési szám	Alak	Kivitel 1	A	B	D	D1	D2 max.	D3 min.	E	E1	E2	E3	H	H1	K	K1	L	L1	L2	R	F= Szorítóerő N
K0034.006005	A	jobbra	78	25	12	6,2	-	-	11	12	8	4	25	45	4	26	46,5	22	20	110	3800
K0034.010005	A	jobbra	121,5	40	18	10,2	-	-	18	20	13	7	40	74	6	42	71	35	31,5	143	7200
K0034.006025	A	balra	78	25	12	6,2	-	-	11	12	8	4	25	45	4	26	46,5	22	20	110	3800
K0034.010025	A	balra	121,5	40	18	10,2	-	-	18	20	13	7	40	74	6	42	71	35	31,5	143	7200
K0034.006010	B	jobbra	78	25	12	6,2	-	-	∅8	12	8	4	24	45	3,5	26	46,5	22	20	110	3800
K0034.010010	B	jobbra	121,5	40	18	10,2	-	-	12,7	20	13	7	39	74	5,5	42	73	35	31,5	143	7200
K0034.006030	B	balra	78	25	12	6,2	-	-	∅8	12	8	4	24	45	3,5	26	46,5	22	20	110	3800
K0034.010030	B	balra	121,5	40	18	10,2	-	-	12,7	20	13	7	39	74	5,5	42	73	35	31,5	143	7200

Termékáttekintés

Rendelési szám	Alak	Kivétel 1	A	B	D	D1	D2 max.	D3 min.	E	E1	E2	E3	H	H1	K	K1	L	L1	L2	R	F= Szorítóerő N
K0034.006015	C	jobbra	78	25	12	6,2	9,5	2,5	∅8	12	8	4	24	45	3,5	26	46,5	22	20	110	3800
K0034.010015	C	jobbra	121,5	40	18	10,2	27	4,5	12,7	20	13	7	39	74	5,5	42	73	35	31,5	143	7200
K0034.006035	C	balra	78	25	12	6,2	9,5	2,5	∅8	12	8	4	24	45	3,5	26	46,5	22	20	110	3800
K0034.010035	C	balra	121,5	40	18	10,2	27	4,5	12,7	20	13	7	39	74	5,5	42	73	35	31,5	143	7200
K0034.006020	D	jobbra	78	25	12	6,2	-	-	11	12	8	4	25	45	4	26	46,5	22	20	110	3800
K0034.010020	D	jobbra	121,5	40	18	10,2	-	-	18	20	13	7	40	74	6	42	70,5	35	31,5	143	7200
K0034.006040	D	balra	78	25	12	6,2	-	-	11	12	8	4	25	45	4	26	46,5	22	20	110	3800
K0034.010040	D	balra	121,5	40	18	10,2	-	-	18	20	13	7	40	74	6	42	70,5	35	31,5	143	7200