

## Oldalszorítók, A alak

### Termékleírás / Termékillesztrációk



#### Leírás

##### Anyag:

Acél.

##### Kivitel:

betétedzésű és barnított.

##### További információk:

A lenyomószorító egy olyan gyorszorító elem, amellyel a munkadarabok a forgatható pófák révén a spirális excenteren keresztül egyidejűleg rányomhatók a rögzített ütközőkre és egy támaszra.

A lenyomószorító a központosító persely (lásd az ábrát) révén pozicionálható és befogható egy moduláris raszteres rendszeren.

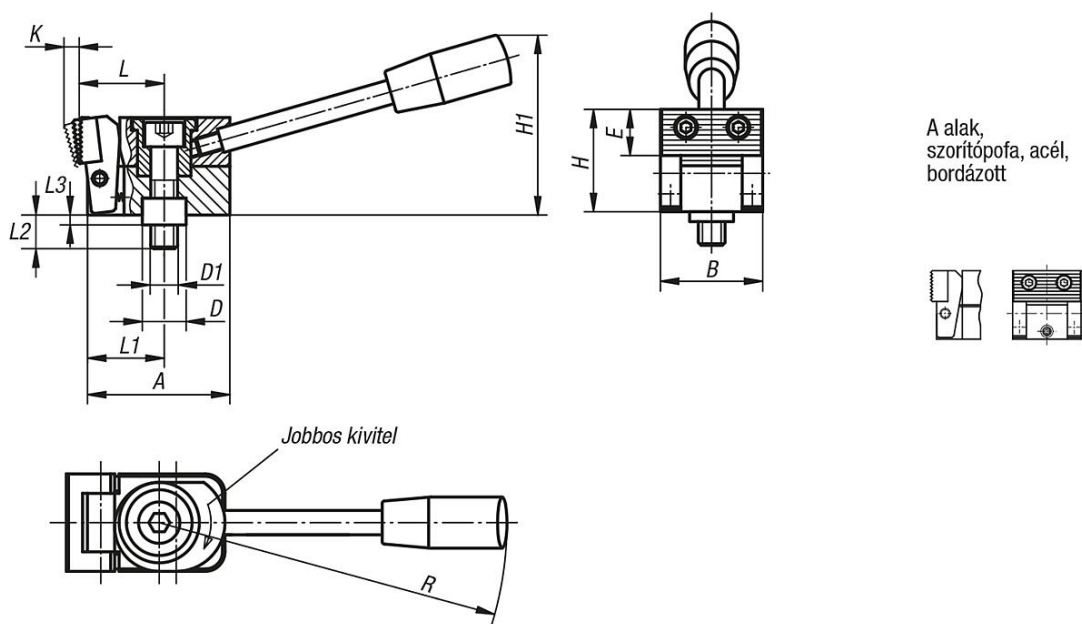
A K0035.006010, K0035.006015, K0035.006030 és K0035.006035 kivitelek 2 kör keresztmetszetű keményfém betéttel rendelkeznek.

##### Szorítóerő:

K0035.006... = 3800 N

K0035.010... = 7200 N

### Rajzok



### Termékáttekintés

Rendelési szám	Alak	Kivitel 1	A	B	D	D1	E	H	H1	K	L	L1	L2	L3	R	F N
K0035.006005	A	jobbra	38,5	25	12	M6	11	25	45	4	22	20	17	4	110	3800
K0035.010005	A	jobbra	58,5	40	18	M10	18	40	74	6	35	31,5	27	6	143	7200
K0035.006025	A	balra	38,5	25	12	M6	11	25	45	4	22	20	17	4	110	3800
K0035.010025	A	balra	58,5	40	18	M10	18	40	74	6	35	31,5	27	6	143	7200

