

Szorítóékek

Termékleírás / Termékillustrációk



Leírás

Anyag:

Külső elem, alumínium profil.
Ék, betétedzésű acél.

Kivitel:

Külső elem, eloxált.
Ék, barnított.

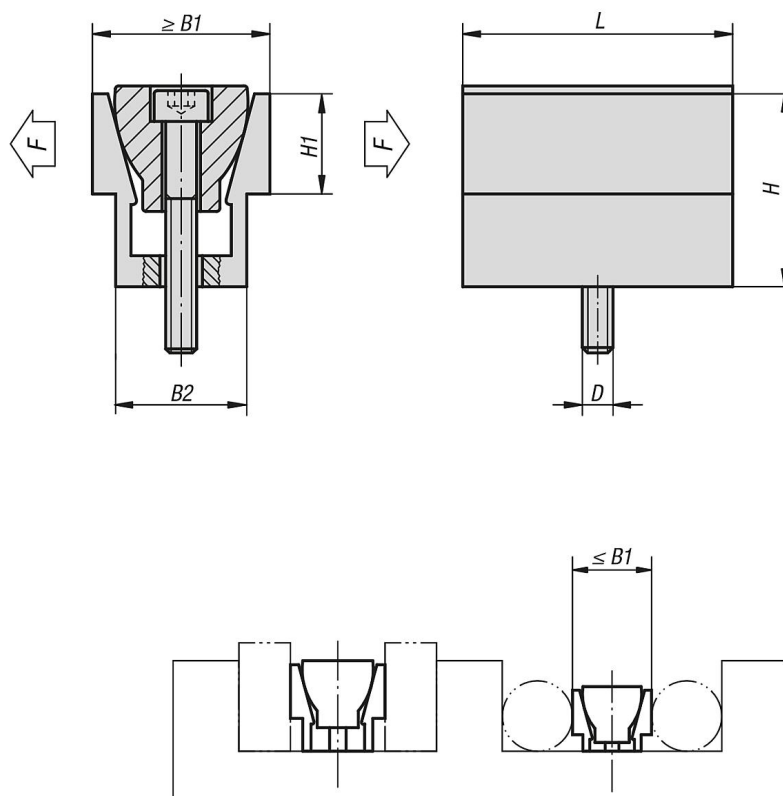
További információk:

A szorítóékkal egyidejűleg két munkadarab befogása végezhető el. A szorítóék kiválóan alkalmas kör és négyszög keresztmetszetű munkadarabok befogására. A kompakt kivitel révén helytakarékos többszörös befogás valósítható meg.

Rajzi hivatkozás:

Befogott állapotban a táblázatban megadott méretnek el kell érnie a B1 max. értéket.

Rajzok



Termékáttekintés

Szorítóékek

Rendelési szám	D	L	B1 min. - max.	B2	H	H1	Szorítóerő max. kN	Meghúzási nyomaték max. Nm
K0037.04	M4	15,9	12,3 - 13,1	10,4	12,7	5,6	2,2	3,4
K0037.06	M6	23,8	18,6 - 19,9	16,1	19	9,5	6,7	14,3

Termékáttekintés

Rendelési szám	D	L	B1 min. - max.	B2	H	H1	Szorítóerő max. kN	Meghúzási nyomaték max. Nm
K0037.08	M8	31,7	24,8 - 26,6	20,8	25,4	12,7	8,9	14,5
K0037.12	M12	47,6	37,3 - 39,7	30,8	38,1	19	15,6	38,4
K0037.16	M16	63,5	49,7 - 52,8	41,2	50,8	25,4	26,7	74,6