

## Biztonsági forgóretesz

### Termékleírás / Termékillustrációk



### Leírás

#### Anyag:

Ház, működtető, anya és kulcs, cinkprésoöntvény.

Lapos tömítés, gumi.

Nyelv, acél.

#### Kivitel:

Ház és működtető, krómozott vagy fekete porbevonatú.

Nyelv, horganyzott.

Kulcs, krómozott.

#### További információk:

Biztonsági forgóretesz rugós nyelvvel. Jobbról és balról is használható, 90°-os zárási úttal. A forgóretesz előre felszerelve is beépíthető. A rögzítőanya egyik oldalon körmös földelőanyaként van kivitelezve.

Az IP65 szerint víz- és porálló.

A kulcsot külön kell megrendelni. A zár csak speciális kulccsal nyitható és zárható.

A kulcs csak zárt állásban húzható ki. Nyitott zár esetén a kulcs keresztfogantyúként szolgál.

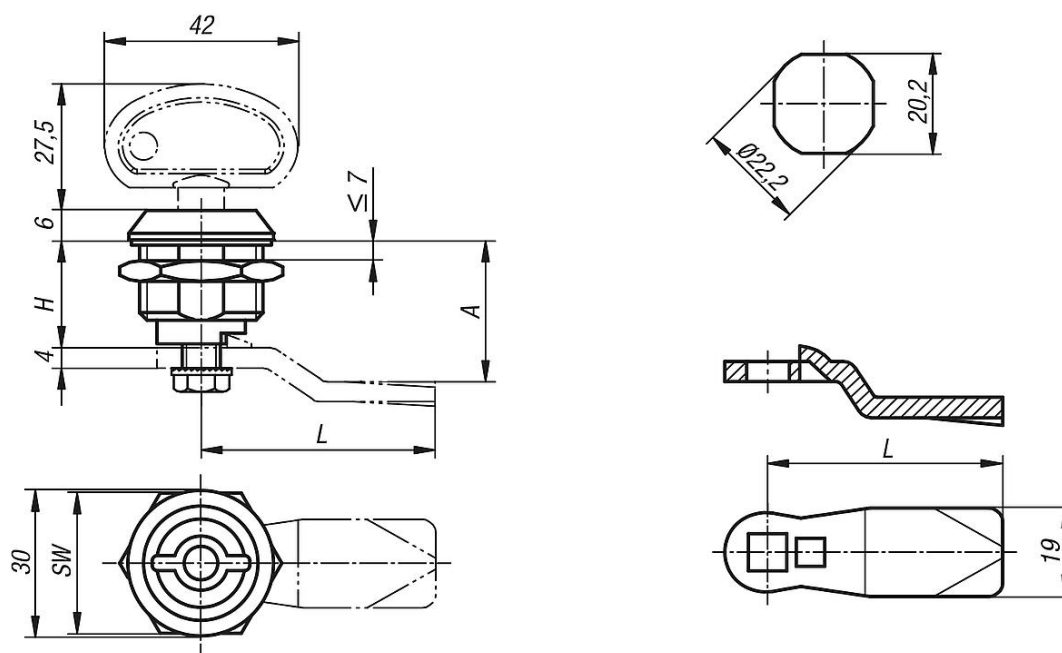
A kívánt kivitelű nyelvet külön kell megrendelni. Minden nyelv minden bármely házzal kombinálható.

#### Rajzi hivatkozás:

1) A kulcs zárt helyzetben húzható ki

2) A kulcs nyitott helyzetben nem húzható ki

### Rajzok



## Biztonsági forgóretesz

### Termékáttekintés

#### biztonsági forgóretesz

Rendelési szám	Alaptest felülete	Működtetés	H	SW	Rendelési szám kulcs
K0524.181	krómozott	kulcs	18,5	27	K0524.9
K0524.182	porbevonatú	kulcs	18,5	27	K0524.9

#### Nyelv forgóreteszhez

Rendelési szám	A	L
K0523.135X165	16,5	35
K0523.135X185	18,5	35
K0523.135X205	20,5	35
K0523.135X225	22,5	35
K0523.135X245	24,5	35
K0523.145X045	4,5	45
K0523.145X065	6,5	45
K0523.145X085	8,5	45
K0523.145X105	10,5	45
K0523.145X125	12,5	45
K0523.145X145	14,5	45
K0523.145X165	16,5	45
K0523.145X185	18,5	45
K0523.145X205	20,5	45
K0523.145X215	21,5	45
K0523.145X225	22,5	45
K0523.145X245	24,5	45
K0523.145X265	26,5	45
K0523.145X285	28,5	45
K0523.145X305	30,5	45
K0523.145X325	32,5	45
K0523.145X345	34,5	45
K0523.145X365	36,5	45
K0523.145X385	38,5	45
K0523.145X405	40,5	45
K0523.145X425	42,5	45

Rendelési szám	Megnevezés
K0524.9	Dugókulcs