

## Békaszájszorítók szorítókegyellel

Termékleírás / Termékillustrációk



### Leírás

**Anyag:**

Acél vagy 1.4301 nemesacél.

**Kivitel:**

horganyzott, kék passzívált.

Nemesacél, fémtiszta.

**További információk:**

A szorítókegyeles békaszájszorítók csappantyúk, tartályfedelek, gépburkolatok és hasonló elemek biztonságos tartására szolgálnak. A holtpont átlépésének köszönhetően rezgésmentesen tartanak.

A rögzítőerő kifejtése a szorítókegyel megfeszítésével történik.

A békaszájszorítók a D2 furattal biztosíthatók a véletlen kioldás ellen, illetve ennek segítségével plombálhatók le.

A békaszájszorítók felcsavarozhatók vagy felszegecselhetők.

Az ellenhorgot külön kell megrendelni.

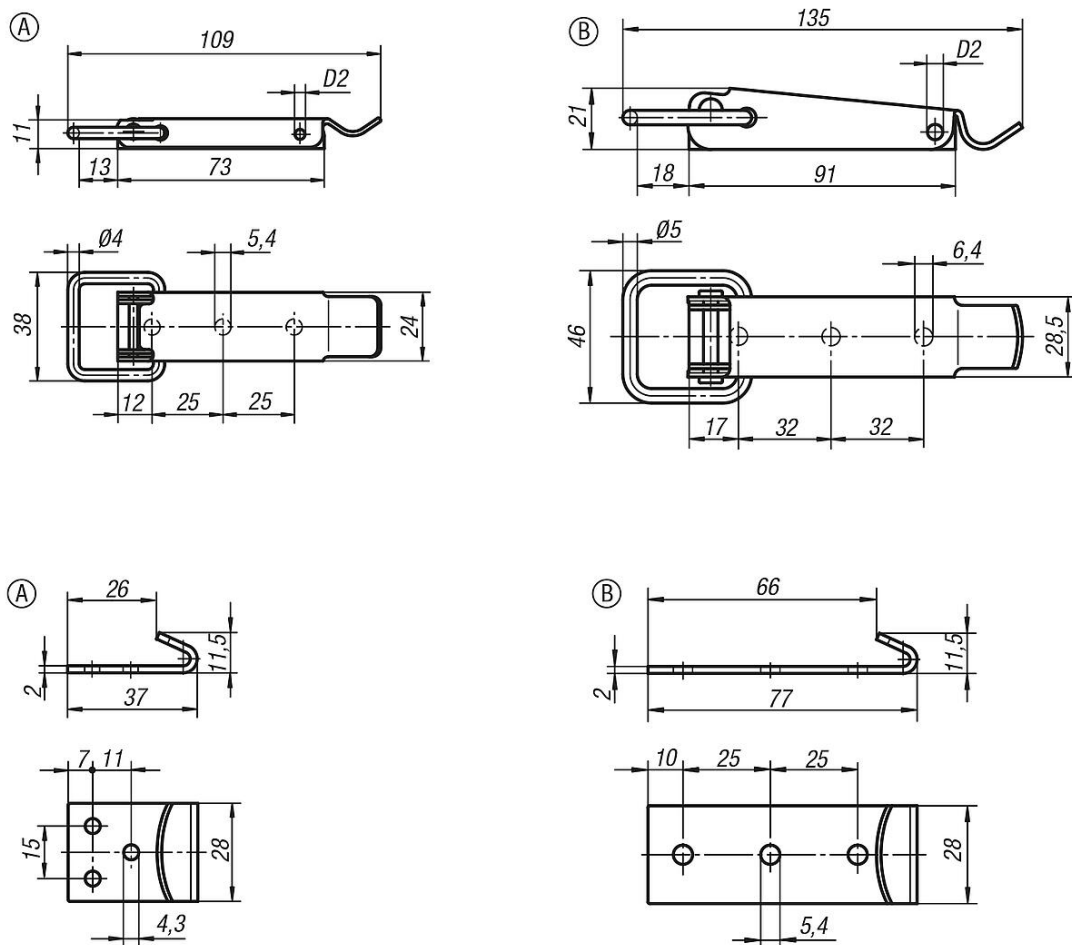
Az F1 tartóerő a békaszájszorítóra vonatkozik, nem az ellenhorogra.

**Egyedi igényre:**

Lezárható kivitel lakatszemmel.

# Békaszájszorítók szorítókegyellel

## Rajzok



## Termékáttekintés

### Békaszájszorítók szorítókegyellel

Rendelési szám	Alaptest anyaga	D2	Tartóerő F1 N
K0045.1541091	acél	3,2	2000
K0045.1541092	nemesacél	3,2	2000
K0045.2641351	acél	3,8	3000
K0045.2641352	nemesacél	3,8	3000
K0045.9143371	acél	-	-
K0045.9143372	nemesacél	-	-
K0045.9254771	acél	-	-
K0045.9254772	nemesacél	-	-