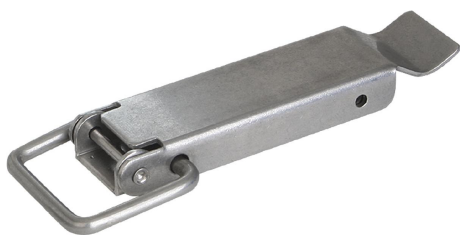


## Békaszájszorítók szorítókengyellel, A alak

Termékleírás / Termékillustrációk



### Leírás

#### Anyag:

Acél vagy 1.4301 nemesacél.

#### Kivitel:

horganyzott, kék passzívált.

Nemesacél, fémtiszta.

#### További információk:

A szorítókengyeles békaszájszorítók csappantyúk, tartályfedelek, gépburkolatok és hasonló elemek biztonságos tartására szolgálnak. A holtpont átlépésének köszönhetően rezgésmentesen tartanak.

A rögzítőerő kifejtése a szorítókengyel megfeszítésével történik.

A békaszájszorítók a D2 furattal biztosíthatók a véletlen kioldás ellen, illetve ennek segítségével plombálhatók le.

A békaszájszorítók felcsavarozhatók vagy felszegecselhetők.

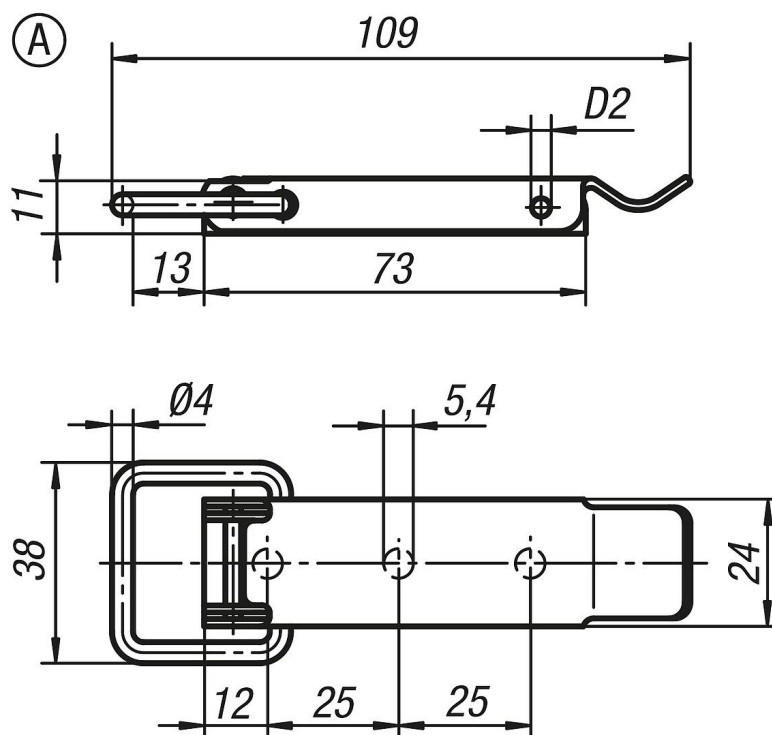
Az ellenhorgot külön kell megrendelni.

Az F1 tartóerő a békaszájszorítóra vonatkozik, nem az ellenhorogra.

#### Egyedi igényre:

Lezárható kivitel lakatszemmel.

### Rajzok



## Békaszájszorítók szorítókegyellel, A alak

Termékáttekintés

---

### Békaszájszorítók szorítókegyellel

| Rendelési szám | Alaptest anyaga | D2  | Tartóerő F1 N |
|----------------|-----------------|-----|---------------|
| K0045.1541091  | acél            | 3,2 | 2000          |
| K0045.1541092  | nemesacél       | 3,2 | 2000          |