

## Kompressziós forgóretesz, változtatható meghúzási úttal

Termékleírás / Termékillustrációk



### Leírás

#### További információk:

A kompressziós forgóreteszeket főként olyan ajtóknál és házaknál alkalmazzák, amelyek a tömítések nagyobb felületi nyomását igényelik. Jobbról és balról is használható. A zárás mindig az óramutató járásának irányába történik.

#### Szerelés:

Egy Ø25 mm-es furatba kerül a rögzítőszeg hornya. Záráskor a horony fedésbe kerül. Az anya eltolásához és rögzítéséhez a nyelv véghelyzetben kell legyen és a horony közepénél kell álljon.

#### Egyedi igényre:

Vízálló kivitel A2 rozsdamentes acélból IP65 szerint.

#### Funkciók:

A működtető jobbra forgatásával a nyelv 90°-kal elfordul, és zárási helyzetbe kerül. Tovább forgatva a nyelv a menet révén tengelyirányba húzódik be, és ezzel a nyomóerő megnő. A zárás kioldása balra forgatással történik. Ennek során a nyelv a véghelyzetben alakzáróan nyílik, ami a tapadó tömítések biztonságos nyitását is lehetővé teszi.

A változó behúzási út 7 mm. A 9-44 mm-es rögzítési tartomány 7 behajlított nyelv (A méret) fedi le.

A szállítás hiánytalanul felszerelt állapotban történik.

#### Tartozékok:

Dugókulcs K0535

#### Rajzi hivatkozás:

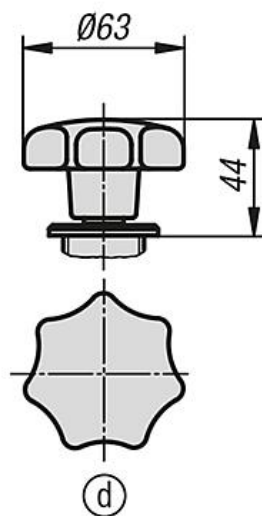
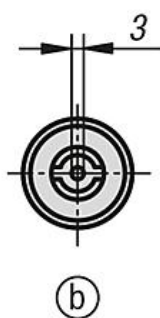
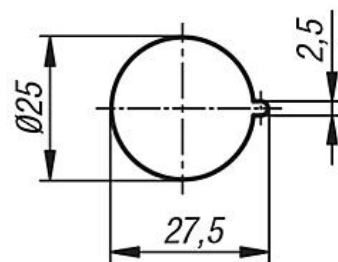
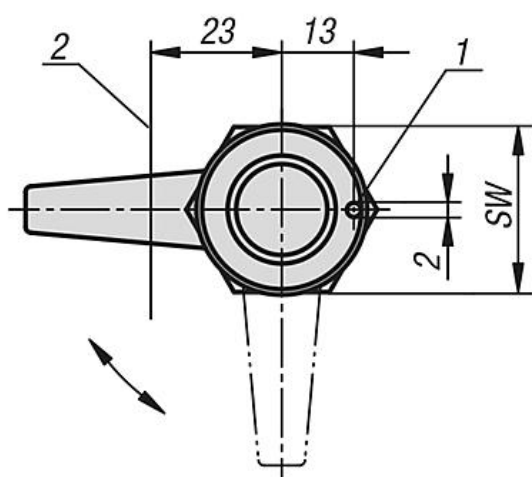
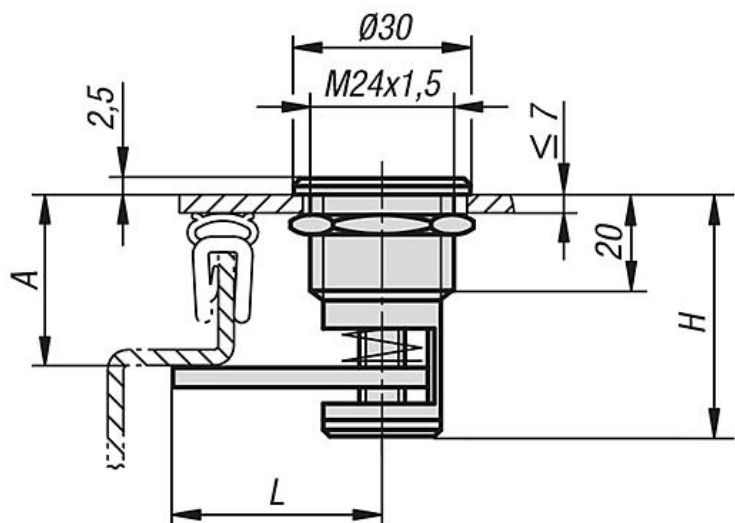
- 1) rögzítőszeg
2. nyelv

#### Működtető:

- a) négyszögű, 7 mm
- b) kéttollú, 3 mm
- c) kéttollú, 5 mm
- d) csillagfogantyús

Kompressziós forgóretesz, változtatható meghúzási úttal

Rajzok



## Kompressziós forgóretesz, változtatható meghúzási úttal

### Termékáttekintés

#### Kompressziós forgóretesz, változtatható meghúzási úttal

Rendelési szám	Működtetés	A	L	H	SW
K0528.1709161	négyszög, 7 mm	9-16	40,5	40	27
K0528.1713201	négyszög, 7 mm	13 - 20	42,5	40	27
K0528.1717241	négyszög, 7 mm	17 - 24	44	40	27
K0528.1723301	négyszög, 7 mm	23 - 30	45	40	27
K0528.1729361	négyszög, 7 mm	29 - 36	43	40	27
K0528.1733401	négyszög, 7 mm	33 - 40	40,5	40	27
K0528.1737441	négyszög, 7 mm	37 - 44	37	40	27
K0528.4309161	kéttollú, 3 mm	9-16	40,5	40	27
K0528.4313201	kéttollú, 3 mm	13 - 20	42,5	40	27
K0528.4317241	kéttollú, 3 mm	17 - 24	44	40	27
K0528.4323301	kéttollú, 3 mm	23 - 30	45	40	27
K0528.4329361	kéttollú, 3 mm	29 - 36	43	40	27
K0528.4333401	kéttollú, 3 mm	33 - 40	40,5	40	27
K0528.4337441	kéttollú, 3 mm	37 - 44	37	40	27
K0528.4509161	kéttollú, 5 mm	9-16	40,5	40	27
K0528.4513201	kéttollú, 5 mm	13 - 20	42,5	40	27
K0528.4517241	kéttollú, 5 mm	17 - 24	44	40	27
K0528.4523301	kéttollú, 5 mm	23 - 30	45	40	27
K0528.4529361	kéttollú, 5 mm	29 - 36	43	40	27
K0528.4533401	kéttollú, 5 mm	33 - 40	40,5	40	27
K0528.4537441	kéttollú, 5 mm	37 - 44	37	40	27
K0528.5009161	csillagfogantyú	9-16	40,5	40	27
K0528.5013201	csillagfogantyú	13 - 20	42,5	40	27
K0528.5017241	csillagfogantyú	17 - 24	44	40	27
K0528.5023301	csillagfogantyú	23 - 30	45	40	27
K0528.5029361	csillagfogantyú	29 - 36	43	40	27
K0528.5033401	csillagfogantyú	33 - 40	40,5	40	27
K0528.5037441	csillagfogantyú	37 - 44	37	40	27