

Békaszájszorítók, beállítható, csavaros furatok, látható, A alak

Termékleírás / Termékillustrációk



Leírás

Anyag:

Acél vagy 1.4301 nemesacél.

Kivitel:

horganyzott, kék passzívált.

Nemesacél, fémtiszta.

További információk:

Az állítható békaszájszorítók biztonságos zárórendszerként szolgálnak ipari alkalmazásokhoz. A holtpont átlépésével rezgésállóan tartanak.

Miután a leszorító horog beleakadt az ellenhorogba, az összekötendő elemek a fogantyú megfeszítésével maximum 5 mm-rel összehúzhatók. A túrés kiegyenlítéséhez vagy a megfelelő feszesség kialakulásához a feszítőhorog egy orsóval (M5) állítható.

A békaszájszorítók felcsavarozhatók vagy felszegecselhetők.

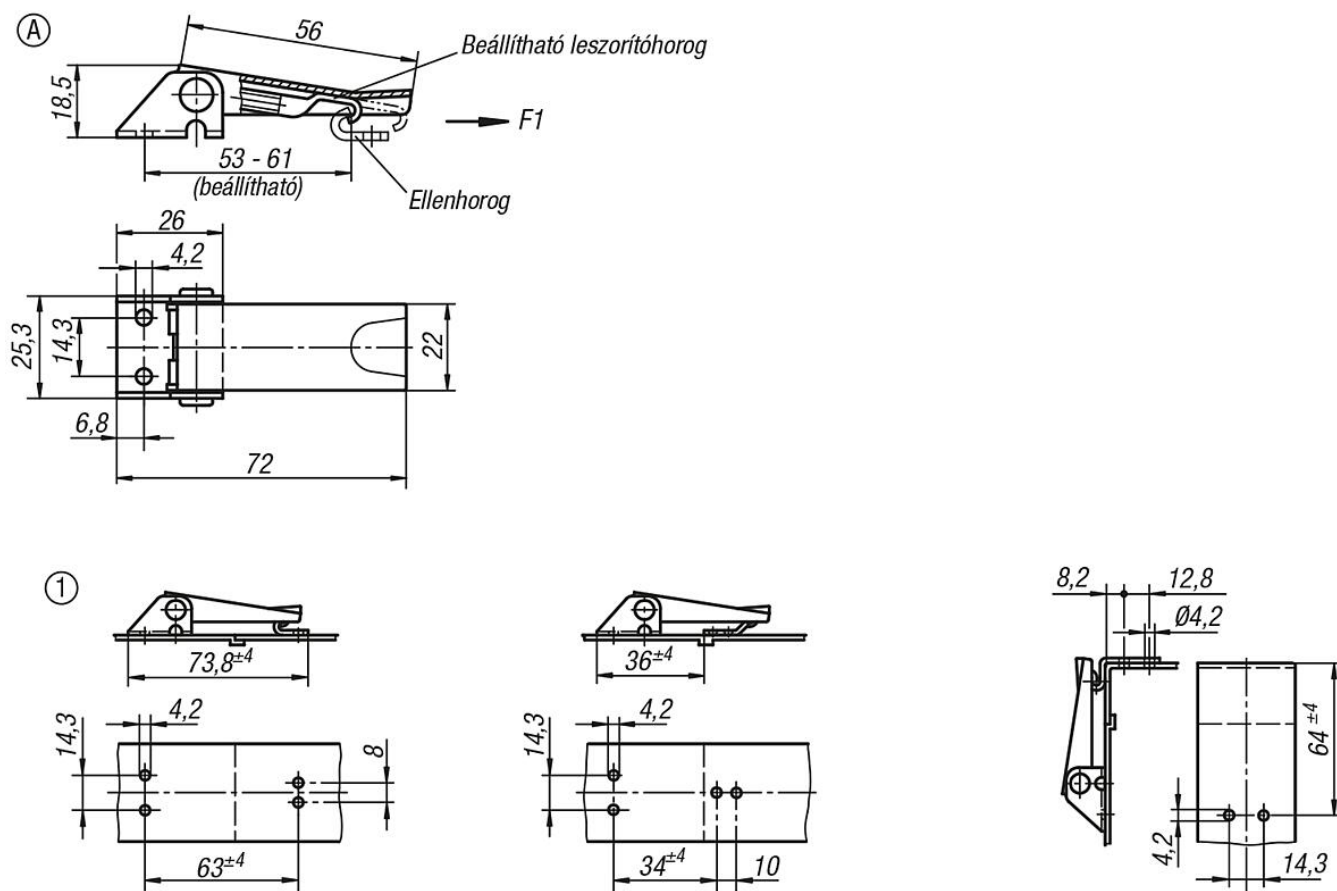
Minden ellenhorog bármely békaszájszorítóval együtt használható.

A kívánt kivitelű ellenhorgot külön kell megrendelni.

Az F1 rögzítőerő a békaszájszorítóra és nem az ellenhorogra vonatkozik.

Békaszájszorítók, beállítható, csavaros furatok, látható, A alak

Rajzok



Termékáttekintés

Békaszájszorítók, beállítható, csavaros furatok, látható

Rendelési szám	Alaptest anyaga	Alak	Tartóerő F1 N
K0046.1420721	acél	A	1000
K0046.1420722	nemesacél	A	1000