

Békaszájszorítók, beállítható, csavaros furatok

Termékleírás / Termékillustrációk



Leírás

Anyag:

Acél vagy 1.4301 nemesacél.

Kivitel:

horganyzott, kék passzívt.

Nemesacél, fémtiszta.

További információk:

Az állítható békaszájszorítók biztonságos zárórendszerként szolgálnak ipari alkalmazásokhoz. A holtpont átlépésével rezgésállóan tartanak.

Miután a leszorító horog beleakadt az ellenhorogba, az összekötendő elemek a fogantyú megfeszítésével maximum 5 mm-rel összehúzhatók. A túrés kiegyenlítéséhez vagy a megfelelő feszesség kialakulásához a feszítőhorog egy orsóval (M5) állítható.

A békaszájszorítók felcsavarozhatók vagy felszegecselhetők.

Minden ellenhorog bármely békaszájszorítóval együtt használható.

A kívánt kivitelű ellenhorgot külön kell megrendelni.

Az F1 rögzítőerő a békaszájszorítóra és nem az ellenhorogra vonatkozik.

Rajzi hivatkozás:

A alak, standard,

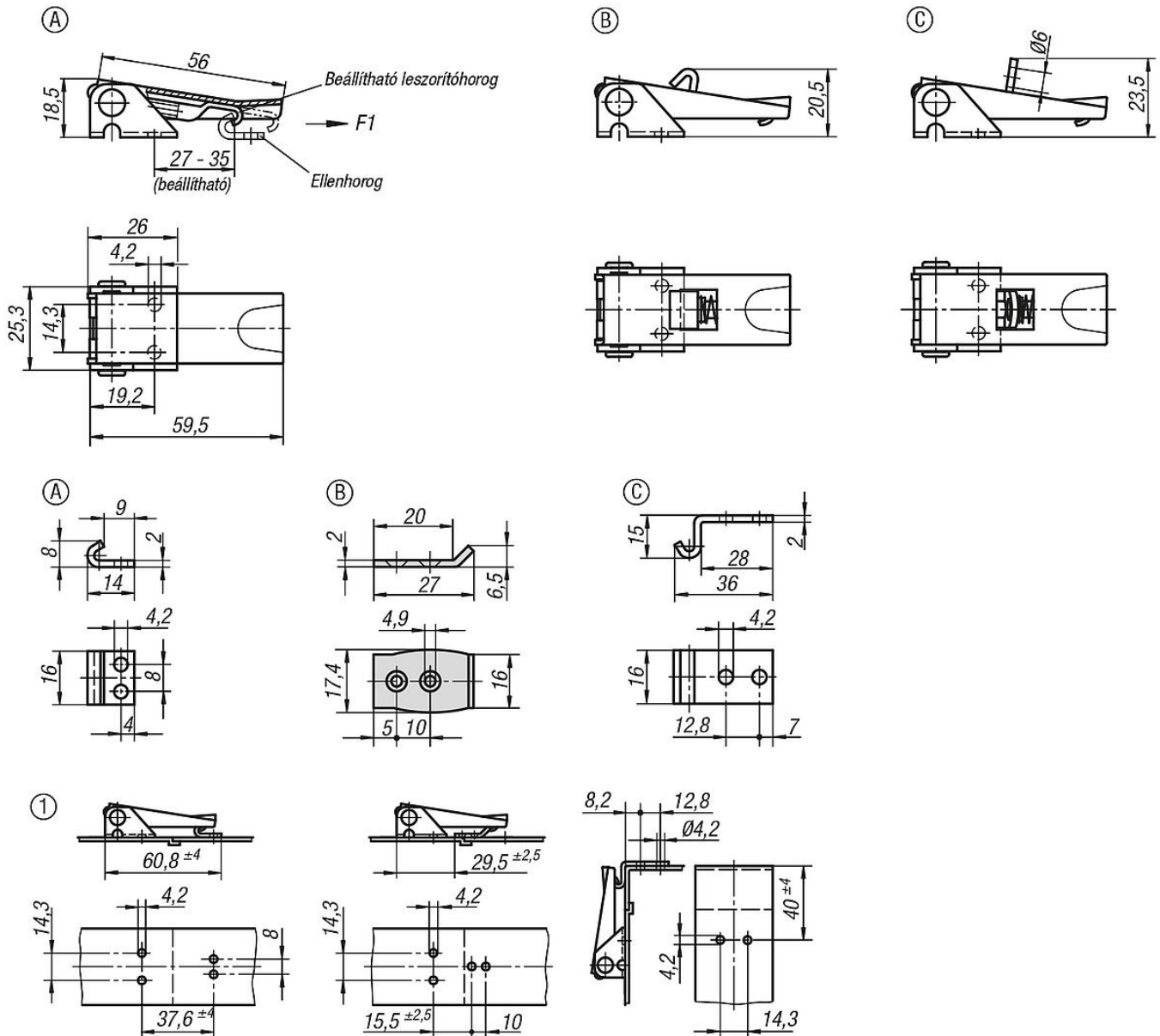
B alak, biztosítással,

C alak, zárószemmel,

1) Furatképek szereléshez ellenhoroggal

Békaszájszorítók, beállítható, csavaros furatok

Rajzok



Termékáttekintés

Békaszájszorítók, beállítható, csavaros furatok

Rendelési szám	Alaptest anyaga	Alak	Tartóerő F1 N
K0047.1420601	acél	A	1000
K0047.1420602	nemesacél	A	1000
K0047.2420601	acél	B	1000
K0047.2420602	nemesacél	B	1000
K0047.3420601	acél	C	1000
K0047.3420602	nemesacél	C	1000
K0046.9142141	acél	A	-
K0046.9142142	nemesacél	A	-
K0046.9242271	acél	B	-
K0046.9242272	nemesacél	B	-
K0046.9342381	acél	C	-
K0046.9342382	nemesacél	C	-

