

## Ellenhorog, A alak

Termékleírás / Termékillustrációk



### Leírás

**Anyag:**

Acél vagy 1.4301 nemesacél.

**Kivitel:**

horganyzott, kék passzívált.

Nemesacél, fémtiszta.

**További információk:**

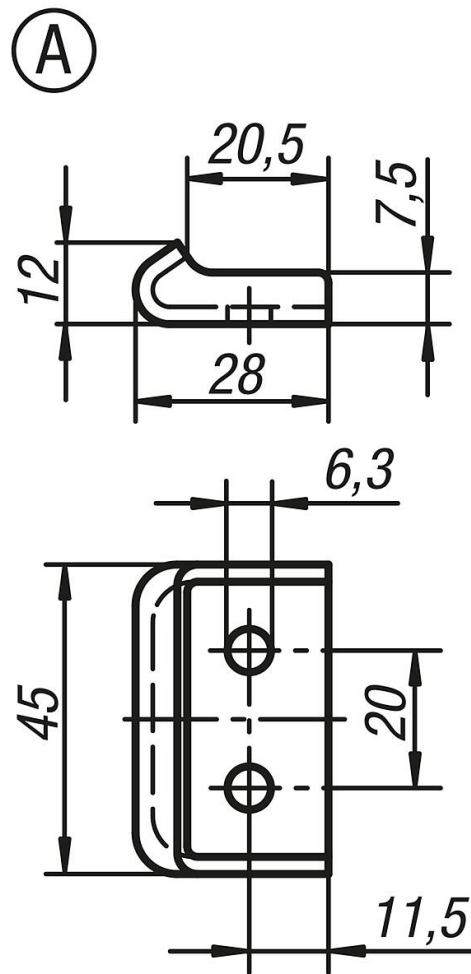
Az állítható békaszájszorítók biztonságos zárórendszerként szolgálnak ipari alkalmazásokhoz. A holtpont átlépésének köszönhetően rezgésmentesen tartanak. Emellett igen stabil kivitelűek és alacsony beépítési magassággal rendelkeznek.

Miután a leszorító horog beleakadt az ellenhorogba, az összekötendő elemek a fogantyú megfeszítésével maximum 6 mm-rel összehúzhatók. A túrés kiegyenlítéséhez vagy a megfelelő feszesség kialakulásához a feszítőhorog egy orsóval (M6) állítható.

A békaszájszorítók felcsavarozhatók vagy felszegecselhetők.

Az ellenhorgot külön kell megrendelni.

Az F1 tartóerő a békaszájszorítóra vonatkozik, nem az ellenhorogra.



## Termékáttekintés

Rendelési szám	Alaptest anyaga	Alak
K0048.9163281	acél	A
K0048.9163282	nemesacél	A