

Békaszájszorítók, beállítható, csavaros furatok

Termékleírás / Termékillustrációk



Leírás

Anyag:

Acél vagy 1.4301 nemesacél.

Kivitel:

horganyzott, kék passzívált.

Nemesacél, fémtiszta.

További információk:

Az állítható békaszájszorítók biztonságos zárórendszerként szolgálnak ipari alkalmazásokhoz. A holtpont átlépésének köszönhetően rezgésmentesen tartanak. Emellett igen stabil kivitelűek és alacsony beépítési magassággal rendelkeznek.

Miután a leszorító horog beleakadt az ellenhorogba, az összekötendő elemek a fogantyú megfeszítésével maximum 6 mm-rel összehúzhatók. A túrés kiegyenlítéséhez vagy a megfelelő feszesség kialakulásához a feszítőhorog egy orsóval (M6) állítható.

A békaszájszorítók felcsavarozhatók vagy felszegecselhetők.

Az ellenhorogot külön kell megrendelni.

Az F1 tartóerő a békaszájszorítóra vonatkozik, nem az ellenhorogra.

Rajzi hivatkozás:

A alak, standard,

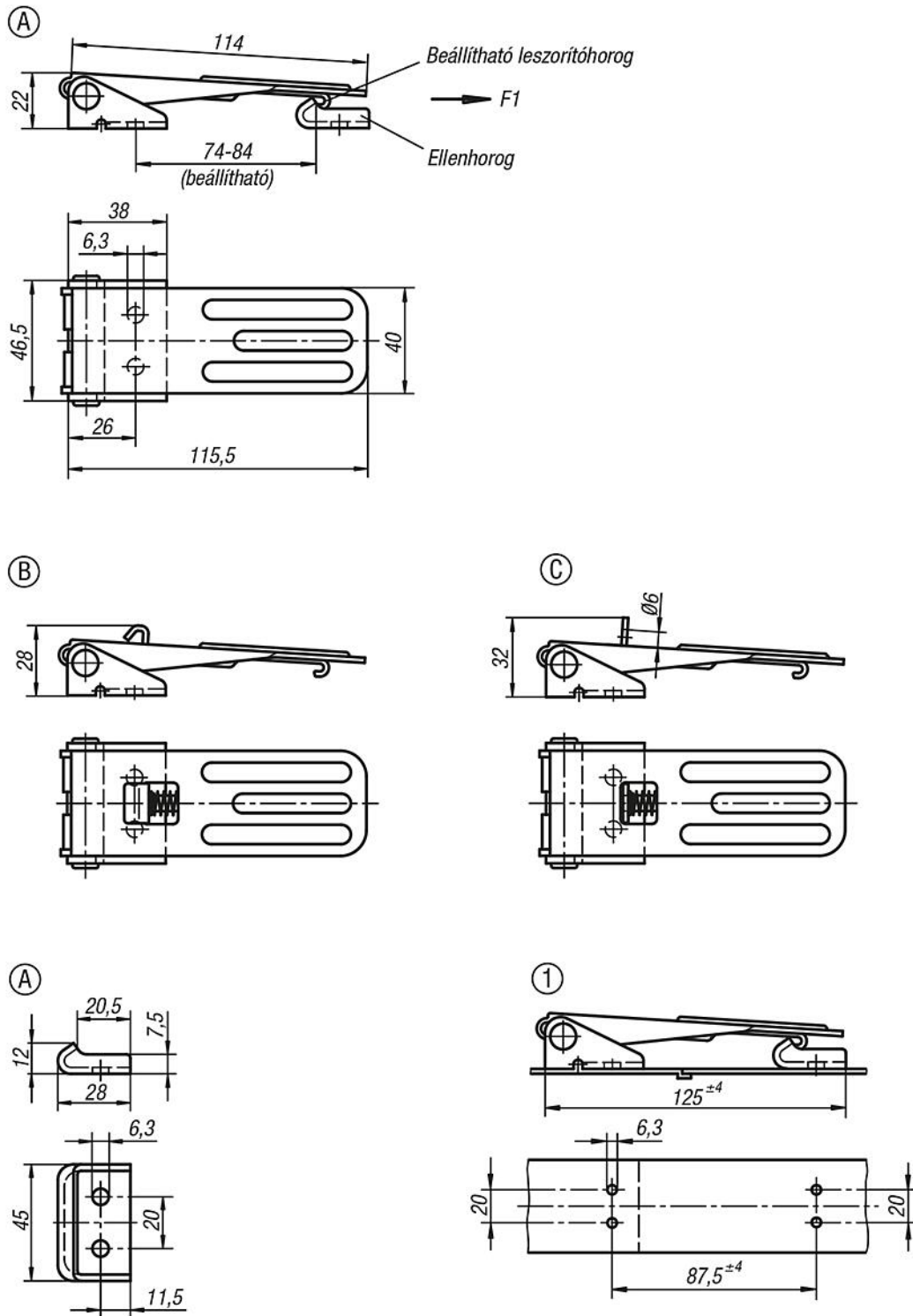
B alak, biztosítással,

C alak, zárószemmel,

1) Furatkép szereléshez ellenhoroggal

Békaszájszorítók, beállítható, csavaros furatok

Rajzok



Termékáttekintés

Békaszájszorítók, beállítható, csavaros furatok

Békaszájszorítók, beállítható, csavaros furatok**Termékáttekintés**

Rendelési szám	Alaptest anyaga	Alak	Tartóerő F1 N
K0049.1631161	acél	A	4000
K0049.1631162	nemesacél	A	4000
K0049.2631161	acél	B	4000
K0049.2631162	nemesacél	B	4000
K0049.3631161	acél	C	4000
K0049.3631162	nemesacél	C	4000
K0048.9163281	acél	A	-
K0048.9163282	nemesacél	A	-