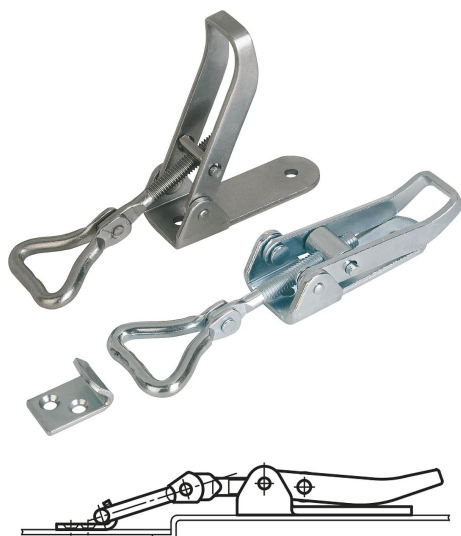


## Békaszájszorítók, beállítható, mozgatható leszorító horoggal

### Termékleírás / Termékillusztrációk



#### Leírás

##### Anyag:

Acél vagy 1.4301 nemesacél.

##### Kivitel:

horganyzott, kék passzívált.

Nemesacél, fémtiszta.

##### További információk:

Az állítható békaszájszorítók biztonságos zárórendszerként szolgálnak ipari alkalmazásokhoz. A holtpont átlépésével rezgésállóan tartanak. Méretrzórások kiegyenlítéséhez a békaszájszorító állítható hosszúságú szorítószemmel készül.

Miután a szorítószemet beakasztottuk az ellenhorogba, a fogantyú zárásával az összefogandó elemeket max. 15 mm-rel tudjuk összehúzni.

A méretrzórások kiegyenlítéséhez vagy a megfelelő rögzítőerő eléréséhez a szorítószemet (M6) menettel tudjuk állítani.

A békaszájszorítók csavarokkal vagy szegecsekkel rögzíthetőek. A komponensek rögzítéséhez sülyesztettfejű csavarokat javasolunk.

Az ellenhorgot külön kell megrendelni.

Az F1 rögzítőerő a békaszájszorítóra és nem az ellenhorogra vonatkozik.

##### Egyedi igényre:

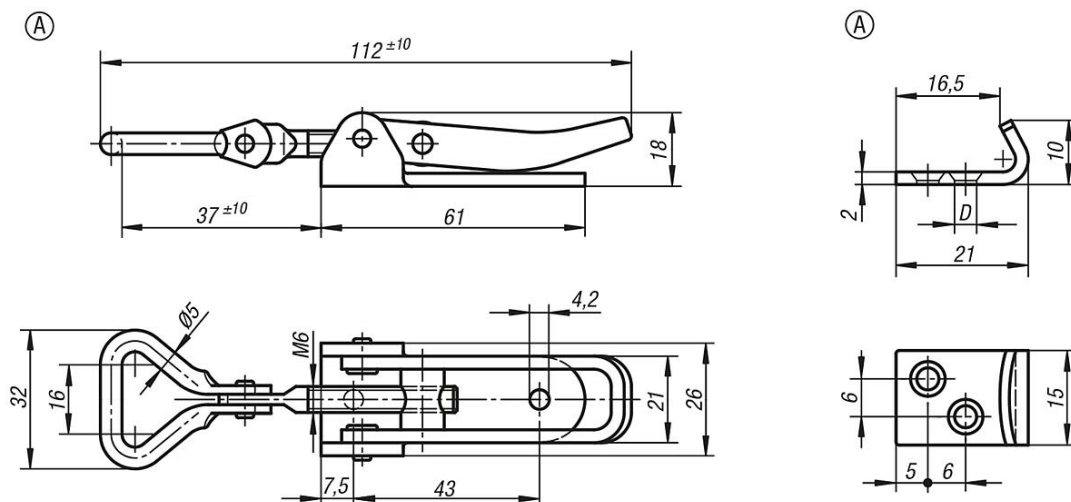
Kinyílás elleni reteszeléssel szállítható.

##### Tartozékok:

K0044.9242451

K0044.9242452

### Rajzok



### Termékáttekintés

## Békaszájszorítók, beállítható, mozgatható leszorító horoggal

### Termékáttekintés

#### Békaszájszorítók, beállítható, mozgatható leszorító horoggal

Rendelési szám	Alaptest anyaga	D2	Tartóerő F1 N
K0050.1421121	acél	-	1000
K0050.1421122	nemesacél	-	1000
K0050.9135211	acél	-	-
K0050.9135212	nemesacél	-	-