

Ellenhorog, A alak

Termékleírás / Termékillustrációk



Leírás

Anyag:

Acél vagy 1.4301 nemesacél.

Kivitel:

horganyzott, kék passzívált.

Nemesacél, fémtiszta.

További információk:

Az állítható békaszájszorítók biztonságos zárórendszerként szolgálnak ipari alkalmazásokhoz. A holtpont átlépésével rezgésállóan tartanak. Mérekszórások kiegyenlítéséhez a békaszájszorító állítható hosszúságú szorítószemmel készül.

Miután a szorítószemet beakasztottuk az ellenhorogba, a fogantyú zárásával az összefogandó elemeket max. 15 mm-rel tudjuk összehúzni.

A mérekszórások kiegyenlítéséhez vagy a megfelelő rögzítőerő eléréséhez a szorítószemet (M6) menettel tudjuk állítani.

A békaszájszorítók csavarokkal vagy szegecsekkel rögzíthetőek. A komponensek rögzítéséhez sülyesztettfejű csavarokat javasolunk.

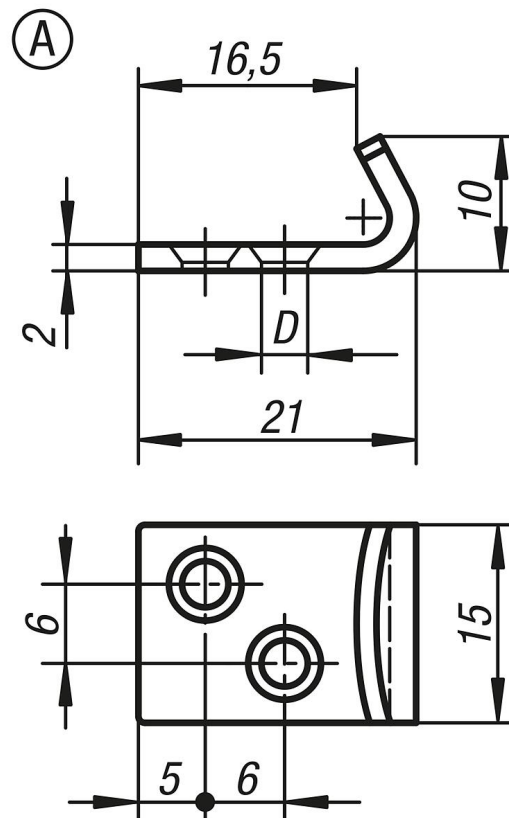
Az ellenhorgot külön kell megrendelni.

Az F1 rögzítőerő a békaszájszorítóra és nem az ellenhorogra vonatkozik.

Egyedi igényre:

Kinyílás elleni reteszeléssel szállítható.

Rajzok



Termékáttekintés

Rendelési szám	Alaptest anyaga	Alak	D
K0050.9135211	acél	A	3,7
K0050.9135212	nemesacél	A	3,7