

Békaszájszorítók, beállítható

Termékleírás / Termékillustrációk



Leírás

Anyag:

Acél vagy 1.4301 nemesacél.

Kivitel:

horganyzott, kék passzívált.

Nemesacél, fémtiszta.

További információk:

Az állítható békaszájszorítók biztonságos zárórendszerként szolgálnak ipari alkalmazásokhoz. A holtpont átlépésével rezgésállóan tartanak.

Méretszórások kiegyenlítéséhez a békaszájszorító állítható hosszúságú szorítószemmel készül.

Miután a szorítószemet beakasztottuk az ellenhorogba, a fogantyú zárásával az összefogandó elemeket max. 15 mm-rel tudjuk összehúzni.

A méretszórások kiegyenlítéséhez vagy a megfelelő rögzítőerő eléréséhez a szorítószemet (M8) menettel tudjuk állítani.

A békaszájszorítók csavarokkal vagy szegecsekkel rögzíthetőek. A komponensek rögzítéséhez süllyesztettfejű csavarokat javasolunk.

A kívánt kivitelű ellenhorgot külön kell megrendelni.

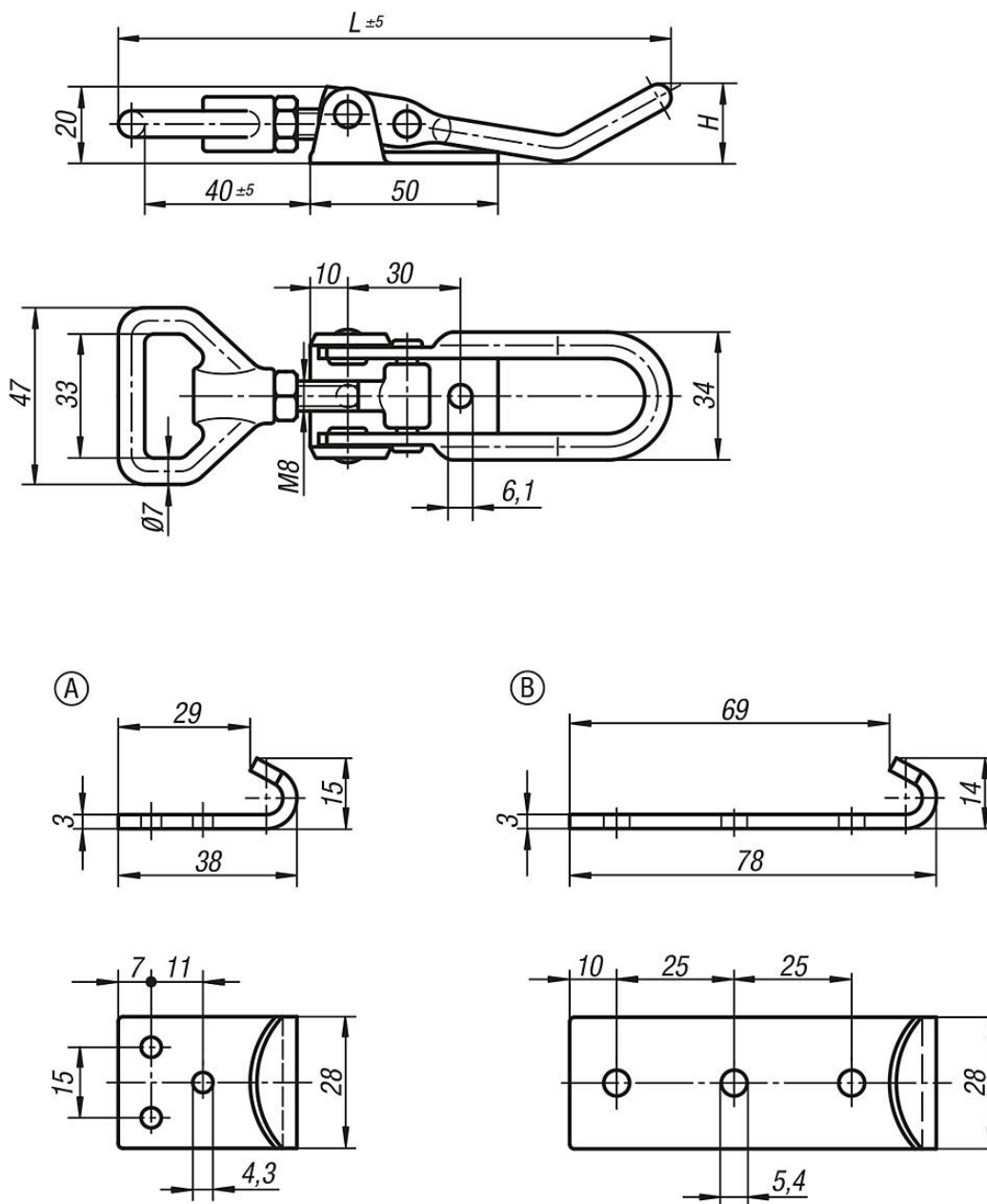
Az F1 rögzítőerő a békaszájszorítóra és nem az ellenhorogra vonatkozik.

Egyedi igényre:

Lezárható kivitel lakatszemmel.

Békaszájszorítók, beállítható

Rajzok



Termékáttekintés

Békaszájszorítók, beállítható

Rendelési szám	Alaptest anyaga	Alak	H	L	Tartóerő F1 N
K0051.1611451	acél	A	21	145	6500
K0051.1611452	nemesacél	A	21	145	6500
K0051.1611681	acél	A	36	168	6500
K0051.1611682	nemesacél	A	36	168	6500
K0051.9143381	acél	A	-	38	-
K0051.9143382	nemesacél	A	-	38	-
K0051.9254781	acél	B	-	78	-
K0051.9254782	nemesacél	B	-	78	-

