

## Békaszájszorítók, beállítható, nehéz kivitel

Termékleírás / Termékillustrációk



### Leírás

**Anyag:**

Acél.

**Kivitel:**

horganyzott, kék passzívt.

Ellenhorg, B alak (felhegeszhető), fémtiszta.

**További információk:**

Az erősített, kovácsolt békaszájszorítókat nagy húzó igénybevételekre, elsősorban a haszon- és mezőgépgyártásban, valamint építőgépeknél alkalmazzák. Zárt állapotban a szorítót zárószervezet biztosítja véletlen nyitás ellen.

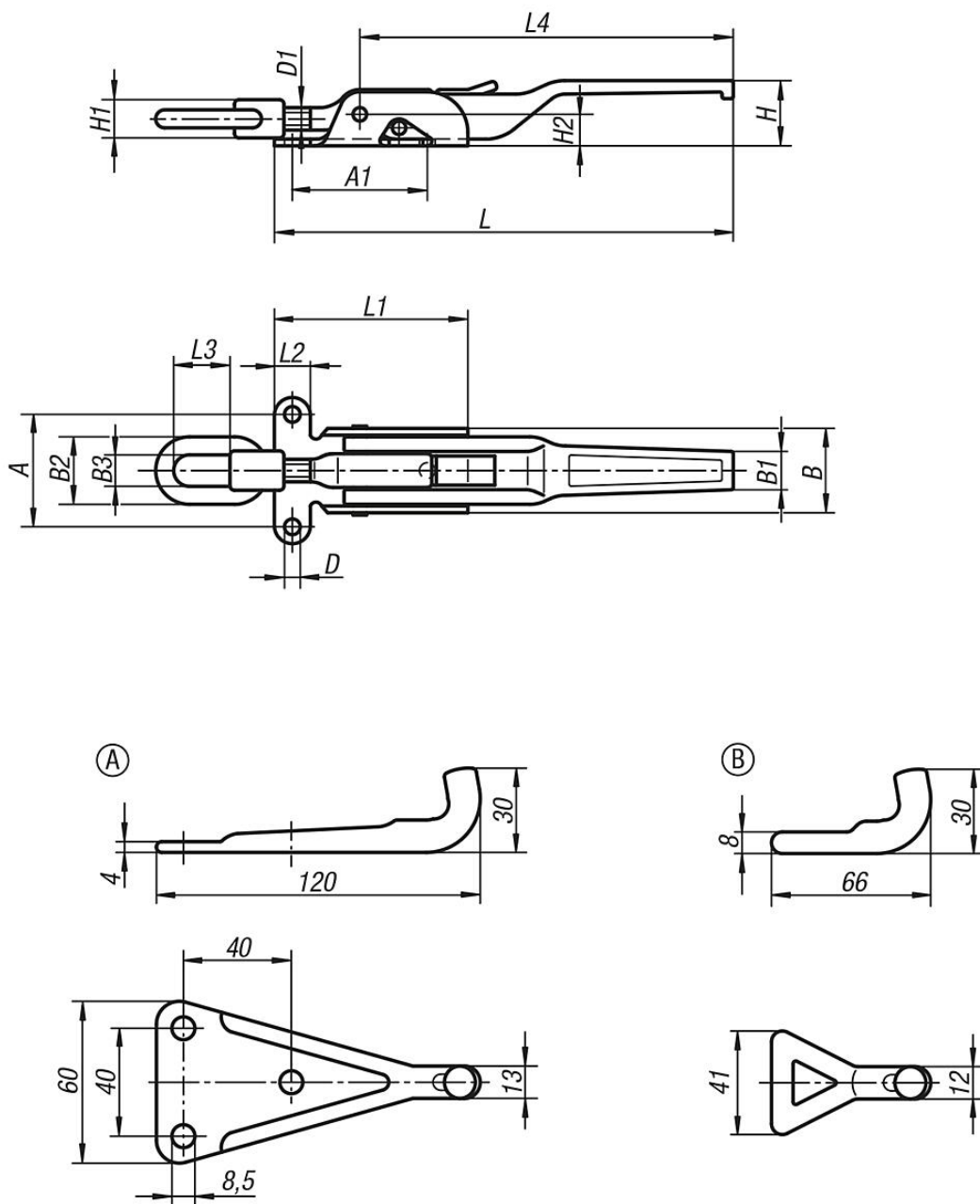
A mérekszórások kiegyenlítéséhez vagy a megfelelő rögzítőerő eléréséhez a szorítószemet (D1) menettel tudjuk állítani.

A kívánt kivitelű ellenhorgot külön kell megrendelni.

Az F1 rögzítőerő a békaszájszorítóra és nem az ellenhorgra vonatkozik.

# Békaszájszorítók, beállítható, nehéz kivitel

Rajzok



## Termékáttekintés

### Békaszájszorítók, beállítható, nehéz kivitel

Rendelési szám	A	A1	B	B1	B2	B3	D	D1	H	H1	H2	L	L1	L2	L3	L4	Tartóerő F1 N
K0052.1702041	49	62	37	18	30	14	7	M10	30	17	14	204	86	16	25	165	20000
K0052.1852371	65	82	50	20	36	15	8,5	M14x1,5	32	20	18	237	104	21	40	190	30500

## Ellenhorog

**Békaszájszorítók, beállítható, nehéz kivitel**

## Termékáttekintés

Rendelési szám	Alak
K0052.91851201	A
K0052.92000601	B