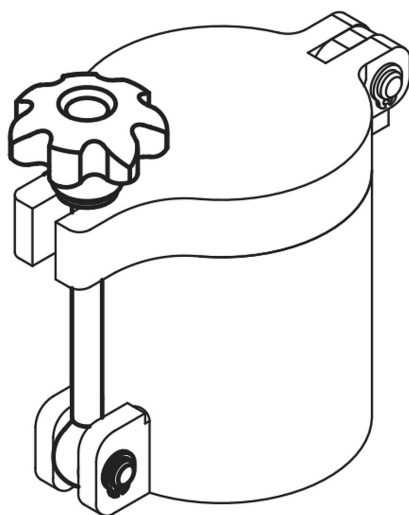
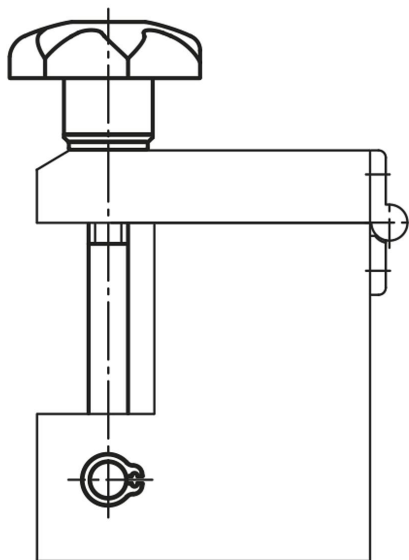


Billenőcsavarok

Termékleírás / Termékillustrációk



Leírás

Anyag:

Csillagmarkolat: termoplaszt.

Persely acélból.

Tárcsa: acél 140 HV.

Szemes csavar: acél, szilárdsági osztály 8.8.

Tengelycsap: nemesacél, 1.1181.

Kivitel:

Csillagfogantyú, fekete.

Persely, horganyzott, kék passzívált.

Alátét, fémtiszta.

Szemescsavar, barnított.

Tengelycsap, nemesített, köszörült, fémtiszta.

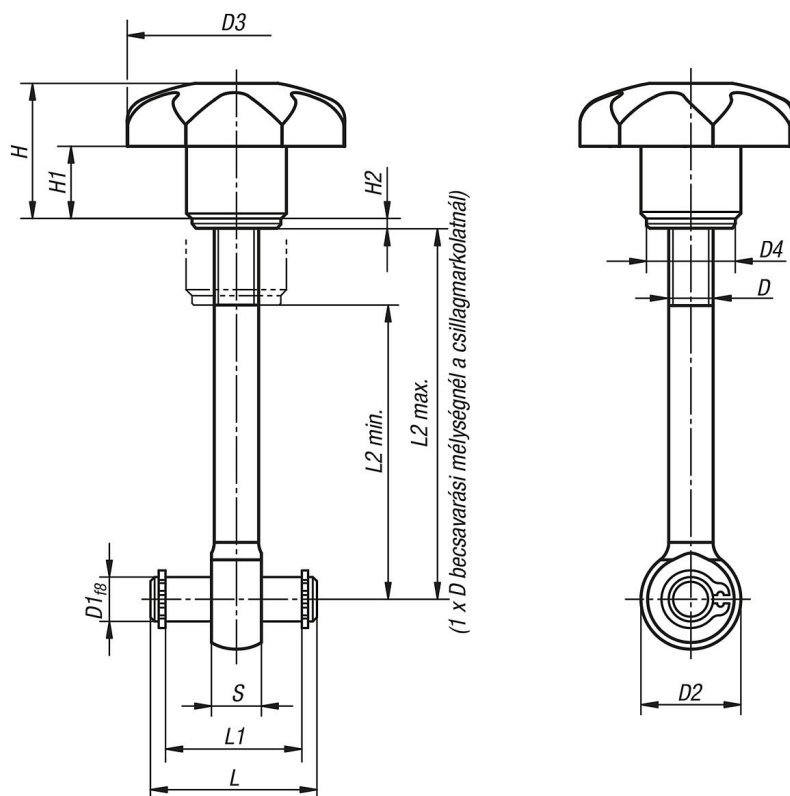
További információk:

A billenőcsavarokat beszerelés nélkül szállítjuk.

A megfelelő biztosító gyűrűket mellékeljük.

Billenőcsavarok

Rajzok



Termékáttekintés

Billenőcsavarok

Rendelési szám	D	D1	D2	D3	D4	H	H1	H2	L	L1	L2 min.	L2 max.	S
K0053.06050	M6	6	14	32	12	20	10	1,6	22	17	32	44	7
K0053.06075	M6	6	14	32	12	20	10	1,6	22	17	57	69	7
K0053.08050	M8	8	18	40	16	24	13	1,6	30	25	28	42	9
K0053.08075	M8	8	18	40	16	24	13	1,6	30	25	53	67	9
K0053.10075	M10	10	20	50	20	31	17	2	37	32	49	65	12
K0053.10100	M10	10	20	50	20	31	17	2	37	32	74	90	12