

## Gyorsszorítók, függőleges, függőleges talppal és állítható leszorító csavarral

Termékleírás / Termékillustrációk



### Leírás

**Anyag:**

Acél.

**Kivitel:**

horganyzott és passzívált.

A leszorító csavarok és az anyák foszfátózottak.

A műanyag fogantyú olajálló.

**További információk:**

A tartókar és a markolat nyitási szöge az ütközőcsap áthelyezésével vagy eltávolításával csökkenthető, illetve növelhető.

K0055.0075 és K0055.0150 kivitelek esetén neoprén nyomóelemet is szállítunk.

**Tartozékok:**

K0100

K0101

K0102

K0103

K0106

K0107

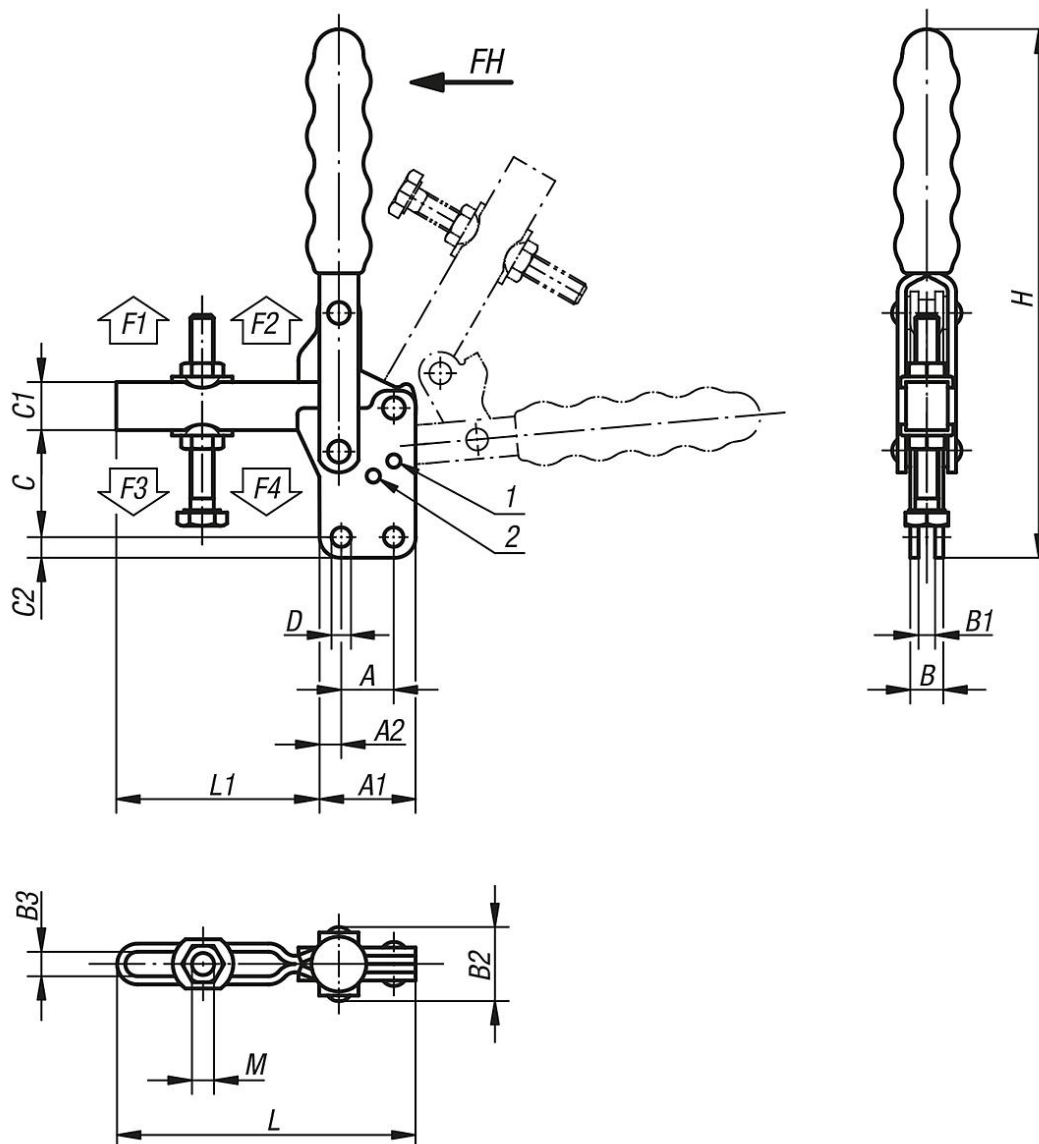
**Rajzi hivatkozás:**

1) Tájolócsap, 1. pozíció

2) Tájolócsap, 2. pozíció

# Gyorszorítók, függőleges, függőleges talppal és állítható leszorító csavarral

Rajzok



## Termékáttekintés

### Gyorszorítók, függőleges, függőleges talppal és állítható leszorító csavarral

Rendelési szám	Nyitásszög Tartókar 1. pozíció	Nyitásszög Tartókar 2. pozíció	Nyitásszög Tartókar ütköző nélkül	Nyitásszög Fogantyú 1. pozíció	Nyitásszög Fogantyú 2. pozíció	Nyitásszög Fogantyú ütköző nélkül	megfelelő műanyag fogantyú
K0055.0075	130°	-	195°	90°	-	125°	K0100.16
K0055.0150	95°	-	185°	75°	-	110°	K0100.19
K0055.0250	95°	125°	160°	70°	85°	100°	K0100.28
K0055.0350	90°	120°	180°	70°	80°	110°	K0100.30
K0055.0450	90°	125°	180°	70°	85°	110°	K0100.34
K0055.0550	90°	120°	180°	65°	80°	110°	K0100.35

Rendelési szám	A	A1	A2	B	B1	B2	B3	C	C1	C2	D	H	L	L1	M	Kézi erő FH N	Rögzítőerő F1 N	Rögzítőerő F2 N	Szorítóerő F3 N	Szorítóerő F4 N
K0055.0075	16	26	5	8	4	17	5,5	22	9	5	4,4	106	57	31	M5x35	80	700	1100	500	750
K0055.0150	12,7	27	7	12	6	24	6,4	28	11	5,4	5,1	135	70	43	M6x50	120	1350	1650	800	1050
K0055.0250	19	35	8	12	6	26	8,8	39	17,5	7	7,1	190	110	75	M8x60	190	1000	2800	900	1700

# Gyorsszorítók, függőleges, függőleges talppal és állítható leszorító csavarral

## Termékáttekintés

Rendelési szám	A	A1	A2	B	B1	B2	B3	C	C1	C2	D	H	L	L1	M	Kézi erő FH N	Rögzítőerő F1 N	Rögzítőerő F2 N	Szorítóerő F3 N	Szorítóerő F4 N
<b>K0055.0350</b>	32	50	9	16	8	33	10,6	54	22	9,6	8,3	245	145	95	M10x80	230	2200	4500	1400	3000
<b>K0055.0450</b>	32	53	10	20	10	42	13,5	59	25	8,7	8,7	246	177	124	M12x100	260	3200	7000	1400	3000
<b>K0055.0550</b>	51	76	12,5	20	10	41	16,5	102	32	12,7	12,3	345	230	154	M16x150	290	3000	8000	1800	3900