

Rugós nyomódarabok belső hatszöggel és nyomócsappal, alacsony rugóerő

Termékleírás / Termékillesztrációk



Leírás

Anyag:

Hüvely, acél, 5.8 szilárdsági osztály.

Nyomócsap, POM.

Rugó, rugóacél, D oszt.

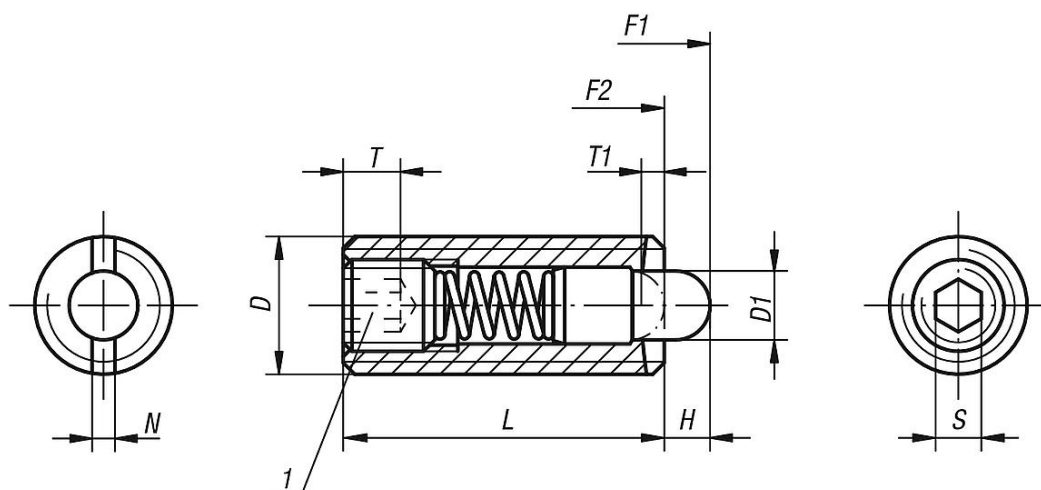
Kivitel:

Barnított.

Rajzi hivatkozás:

1) Ragasztott hernyócsavar

Rajzok



Termékáttekintés

Rugós nyomótagok belső hatlappal és nyomócsappal, csökkentett rugóerő

Rendelési szám	D	D1	H	L	T	T1	N	S	Rugóerő, kezdeti F1 kb. N	Rugóerő, végső F2 kb. N	Szerelőkulcs Rendelési száma
K0318.110	M10	4	3	22	3,5	1,4	1,6	3	4	16	K0317.910
K0318.116	M16	7,5	5	32	6	2,5	2,5	5	20	45	K0317.916
K0318.104	M4	1,5	1,5	15	2	0,6	0,6	1,3	2	7	K0317.904
K0318.105	M5	2,4	2,3	18	2	0,8	0,8	1,5	3	10	K0317.905
K0318.106	M6	2,7	2,5	20	2,5	1	1	2	3	9	K0317.906
K0318.108	M8	3,5	3	22	3	1,4	1,2	2,5	4	16	K0317.908
K0318.112	M12	6	4	28	5	2	2	4	5	27	K0317.912