

Gyorszorítók, függőleges, vízszintes talppal és állítható leszorító csavarral

Termékleírás / Termékillustrációk



Rögzítődomb
frontoldali szereléshez
(lásd a tartozékokat).

Leírás

Anyag:

Acél vagy nemesacél.

Kivitel:

horganyzott és passzívált.

A leszorító csavarok és az anyák foszfátzottak.

Nemesacél, fémtiszta.

A műanyag fogantyú olajálló.

További információk:

A tartókar és a markolat nyitási szöge az ütközőcsap áthelyezésével vagy eltávolításával csökkenthető, illetve növelhető.

K0058.0075, K0058.0100 és K0058.0150 kivitelek esetén neoprén nyomóelemet is szállítunk.

0058.0075N, K0058.0150N és K0058.0250N kivitelek esetén a rögzítődomb nemesacél kivitelben nem szállítható.

Tartozékok:

K0098

K0100

K0101

K0102

K0103

K0106

K0107

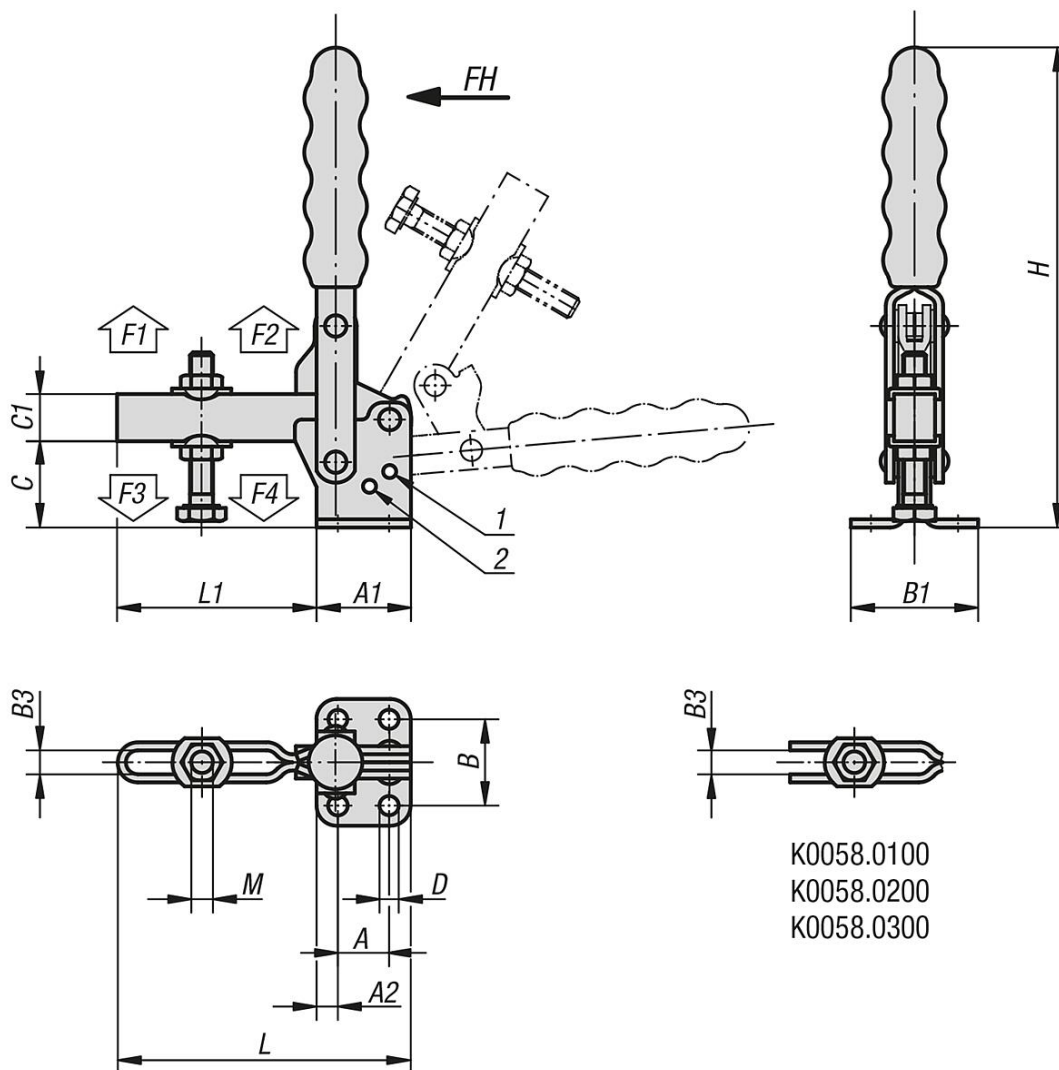
Rajzi hivatkozás:

1) Tájolócsap, 1. pozíció

2) Tájolócsap, 2. pozíció

Gyorsszorítók, függőleges, vízszintes talppal és állítható leszorító csavarral

Rajzok



Termékáttekintés

Gyorsszorítók, függőleges, vízszintes talppal és állítható leszorító csavarral

Rendelési szám	Alaptest anyaga	Nyitásszög Tartókar 1. pozíció	Nyitásszög Tartókar 2. pozíció	Nyitásszög Tartókar ütköző nélkül	Nyitásszög Fogantyú 1. pozíció	Nyitásszög Fogantyú 2. pozíció	Nyitásszög Fogantyú ütköző nélkül	Rögzítő derékszög rendelési száma	megfelelő műanyag fogantyú
K0058.0075N	nemesacél	130°	-	160°	90°	-	100°	-	K0100.16
K0058.0150N	nemesacél	95°	-	185°	75°	-	110°	-	K0100.19
K0058.0250N	nemesacél	95°	125°	160°	70°	85°	100°	-	K0100.28
K0058.0075	acél	130°	-	160°	90°	-	100°	K0098.02	K0100.16
K0058.0100	acél	95°	-	185°	65°	-	105°	-	K0100.16
K0058.0150	acél	95°	-	185°	75°	-	110°	K0098.02	K0100.19
K0058.0200	acél	105°	-	175°	70°	-	95°	-	K0100.22
K0058.0250	acél	95°	125°	160°	70°	85°	100°	K0098.04	K0100.28
K0058.0300	acél	105°	-	160°	65°	-	90°	-	K0100.28
K0058.0350	acél	90°	120°	180°	70°	80°	110°	K0098.06	K0100.30
K0058.0450	acél	90°	125°	180°	70°	85°	110°	K0098.06	K0100.34
K0058.0550	acél	90°	120°	180°	65°	80°	110°	-	K0100.35

Gyorszorítók, függőleges, vízszintes talppal és állítható leszorító csavarral

Termékáttekintés

Rendelési szám	Alaptest anyaga	A	A1	A2	A3	B	B1	B3	B4	C	C1	D	H	L	L1	M	Kézi erő FH N	Rögzítőerő F1 N	Rögzítőerő F2 N	Szorítóerő F3 N	Szorítóerő F4 N
K0058.0075N	nemesacél	16	25	5	-	24	34	5,5	-	16	9	4,4	94	57	32	M5x35	80	700	1100	500	750
K0058.0150N	nemesacél	12,7	27	7	-	27	38	6,4	-	23	11	5,1	121	70	43	M6x50	120	1350	1650	800	1050
K0058.0250N	nemesacél	19	35	8	-	32	47	8,8	-	32	17,5	7,1	175	110	75	M8x60	190	1000	2800	900	1700
K0058.0075	acél	16	25	5	-	24	34	5,5	-	16	9	4,4	94	57	32	M5x35	80	700	1100	500	750
K0058.0100	acél	16	29	6	14	24	34	5,5	17,5	22	9,5	4,8	98	67	38	M5x35	80	700	1000	500	800
K0058.0150	acél	12,7	27	7	-	27	38	6,4	-	23	11	5,1	121	70	43	M6x50	120	1350	1650	800	1050
K0058.0200	acél	19	35	8	12,7	27	42	6,3	25	30	12,7	5,5	135	79	44	M6x50	100	1000	2200	950	1350
K0058.0250	acél	19	35	8	-	32	47	8,8	-	32	17,5	7,1	175	110	75	M8x60	190	1000	2800	900	1700
K0058.0300	acél	25	43	9	19	34,5	53	8,8	-	34	19	8	186	143	100	M8x60	130	2000	3700	900	1850
K0058.0350	acél	32	50	9	-	45	64	10,6	-	43	22	8,3	220	145	95	M10x80	230	2200	4500	1400	3000
K0058.0450	acél	32	53	10	-	45	64	12,7	-	51	25	8,7	228	177	124	M12x100	260	3200	7000	1400	3000
K0058.0550	acél	51	76	12,5	-	70	95	16,5	-	84	32	12,3	312	232	156	M16x150	290	3000	8000	1800	3900