

Ütközők, állítható, végállás lekérdezéssel

Termékleírás / Termékillustrációk



Leírás

Anyag:

Csavar és tolóka, 1.4301 nemesacél.

Vezetőpersely, 1.4112 nemesacél.

Érzékelő háza, nemesacél.

További információk:

A fix kapcsolási távolságot akkor érjük el, amikor a tolóka a vezetőpersely ütköző felületével egy szintben van. A szenzort külön egységként szállítjuk a csomagban.

Szerelési javaslat: Beragasztás pl. Loctite 638 csavarraosztóval.

Figyelem: Csavarja az érzékelőt az ütközésig!

Biztonság:

Az állítható ütközők használata nem alkalmas személyek biztosítására.

Rajzi hivatkozás:

5) LED-es kijelző

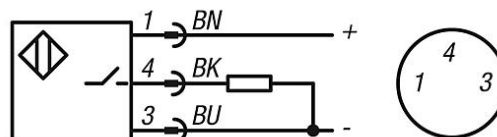
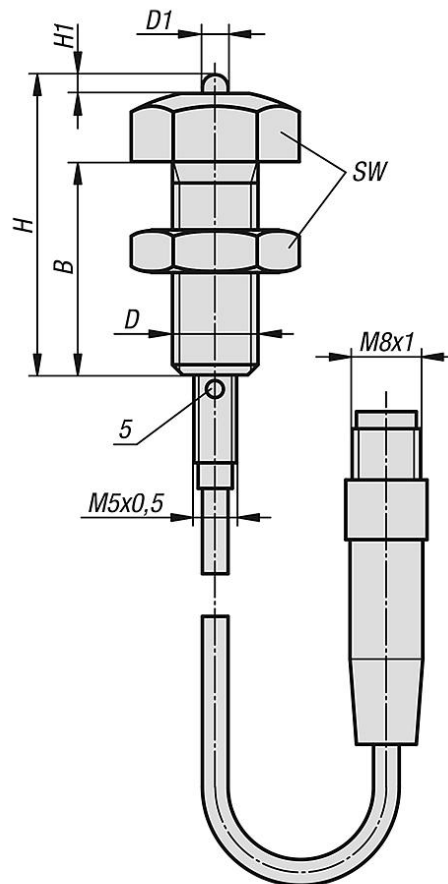
BN = barna

BK = fekete

BU = kék

Ütközők, állítható, végállás lekérdezéssel

Rajzok



Termékáttekintés

Ütközők, állítható, végállás lekérdezéssel

Rendelési szám	Méret	B	D	D1	H	H1	SW
K0581.080352	1	25	M8	3	35,2	2	13
K0581.100352	2	25	M10	3	35,2	2	17
K0581.120352	3	25	M12	3	35,2	2	19