

Gyorsszorítók, függőleges, vízszintes talppal és tömör tartókkal

Termékleírás / Termékillustrációk



Rögzítőidom
frontoldali szereléshez
(lásd a tartozékokat).

Leírás

Anyag:

Acél.

Kivitel:

horganyzott és passzívált.
A műanyag fogantyú olajálló.

További információk:

A tartókar és a markolat nyitási szöge az ütközőcsap áthelyezésével vagy eltávolításával csökkenthető, illetve növelhető.
Az orsó bilincse felhegeszhető.

Tartozékok:

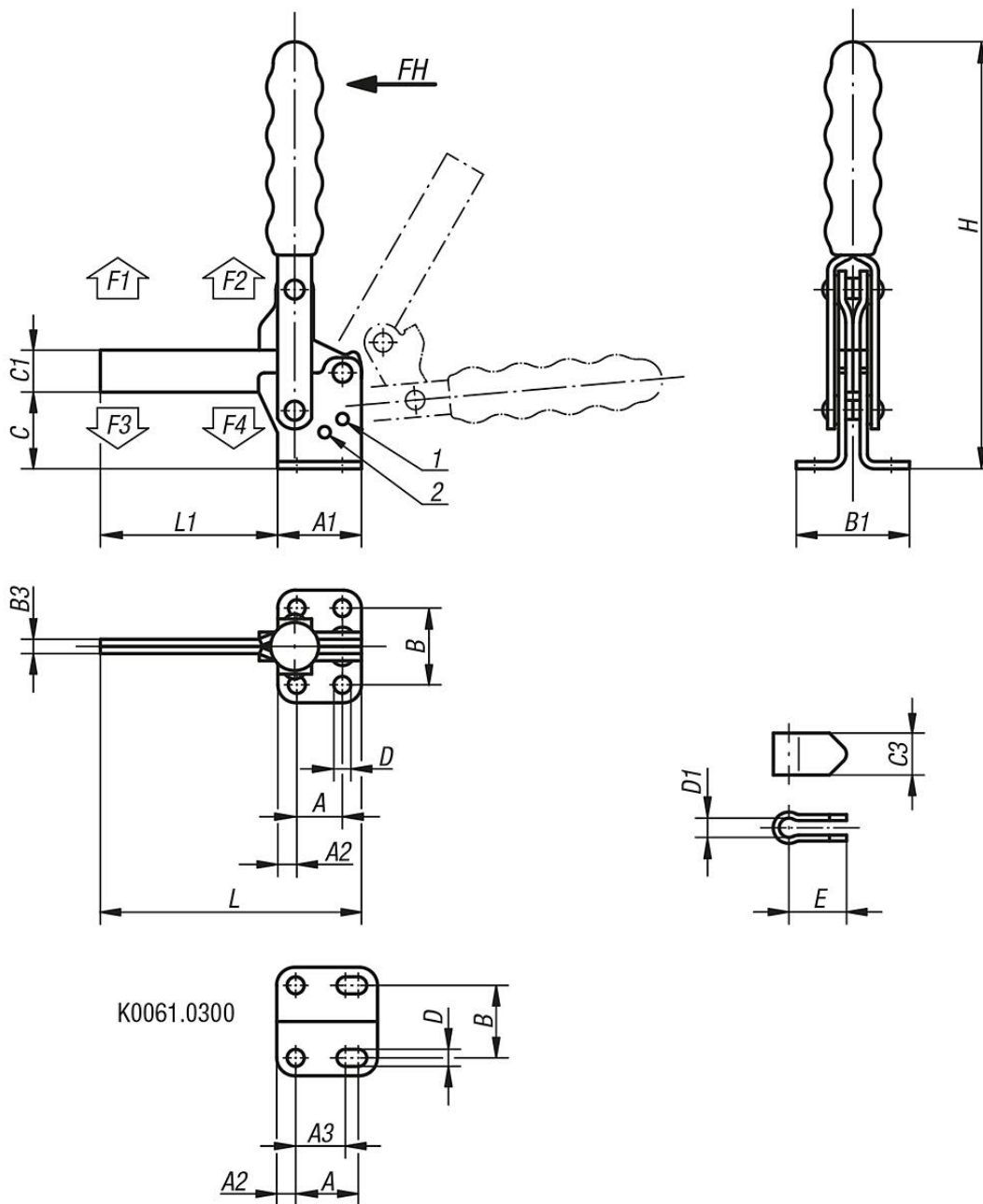
K0098
K0100
K0101
K0102
K0103
K0106

Rajzi hivatkozás:

1) Tájolócsap, 1. pozíció
2) Tájolócsap, 2. pozíció

Gyorsszorítók, függőleges, vízszintes talppal és tömör tartókkal

Rajzok



Termékáttekintés

Gyorsszorítók, függőleges, vízszintes talppal és tömör tartókkal

Rendelési szám	Nyitásszög Tartókar 1. pozíció	Nyitásszög Tartókar 2. pozíció	Nyitásszög Tartókar ütköző nélkül	Nyitásszög Fogantyú 1. pozíció	Nyitásszög Fogantyú 2. pozíció	Nyitásszög Fogantyú ütköző nélkül	Rögzítő derékszög rendelési száma	megfelelő műanyag fogantyú
K0061.0250	95°	125°	160°	70°	85°	100°	K0098.04	K0100.28
K0061.0300	105°	-	160°	65°	-	90°	-	K0100.28
K0061.0350	90°	120°	180°	70°	80°	110°	K0098.06	K0100.30
K0061.0450	90°	125°	180°	70°	85°	110°	K0098.06	K0100.34
K0061.0550	90°	120°	180°	65°	80°	110°	-	K0100.35

Gyorsszorítók, függőleges, vízszintes talppal és tömör tartókkal

Termékáttekintés

Rendelési szám	A	A1	A2	A3	B	B1	B3	C	C1	C3	D	D1	E	H	L	L1	M=leszorító csavar	Kézi erő FH N	Rögzitőerő F1 N	Rögzitőerő F2 N	Szorítóerő F3 N	Szorítóerő F4 N
K0061.0250	19	35	8	-	32	47	6	31	17,5	17,5	7,1	8,3	24	175	112	77	M8x60	190	1000	2800	900	1700
K0061.0300	25	43	9	19	34,5	52	6	34	19	17,5	8	8,3	24	186	143	100	M8x60	130	2000	3700	900	1850
K0061.0350	32	50	9	-	45	64	8	42	22	22	8,3	10,3	30	220	149	99	M10x80	230	2200	4500	1400	3000
K0061.0450	32	53	10	-	45	64	10	51	25	26	8,7	12,3	32	228	180	127	M12x100	260	3200	7000	1400	3000
K0061.0550	51	76	12,5	-	70	95	10	84	32	32	12,3	16,3	35	312	236	160	M16x150	290	3000	8000	1800	3900