

## Rugós nyomótagok zárógyűrűvel

### Termékleírás / Termékillustrációk



### Leírás

#### Anyag:

Hüvely, rugó és golyó, nemesacél.  
O-gyűrű, NBR.

#### Kivitel:

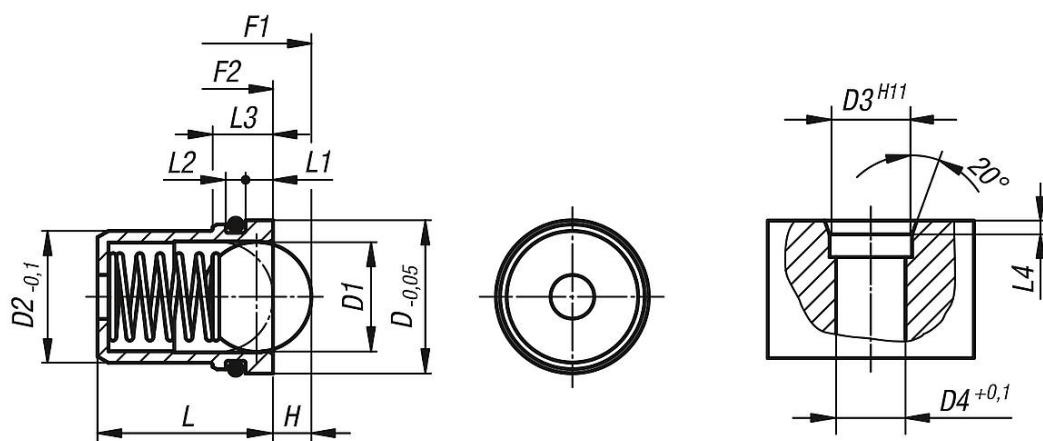
Hüvely, fémtiszta. Golyó, edzett, fémtiszta.  
O-gyűrű, fekete.

#### További információk:

A zárógyűrűs rugós nyomótagokat „fej feletti helyzetekben” való szerelésre vagy nehezen hozzáférhető beépítési helyzetekhez alkalmasak.

Ezek kézzel, ill. ujjal közvetlenül, vagy egyszerű szerelési segédeszközökkel benyomhatók a megfelelő felfogó furatba. Az O-gyűrű a megfelelő tapadásról gondoskodik, és emellett biztosítja a rugós nyomótagot a „kiesés” ellen. A további komponensek felszerelése kényelmesen, további intézkedések nélkül elvégezhető.

### Rajzok



### Termékáttekintés

#### Rugós nyomódarabok zárógyűrűvel

Rendelési szám	D	D1	D2	D3	D4	H	L	L1	L2	L3	L4	Rugóerő, kezdeti F1 kb. N	Rugóerő, végső F2 kb. N
K0582.05	4,95	3	4	5	4,1	0,8	5	1	0,7	2,3	0,7	3	7
K0582.06	5,95	4	5	6	5,1	1	6	1	0,7	2,3	0,7	4	7
K0582.08	7,95	5	6	8	6,1	1,5	7	1,5	1,2	3,7	1	6	12
K0582.10	9,95	6,5	8	10	8,1	1,8	9	2	1,2	4,2	1,5	6	12
K0582.12	11,95	8	10	12	10,1	2,7	13,5	2,5	1,8	5,3	2	10	20
K0582.14	13,95	10	12	14	12,1	3,5	16	2,5	1,8	5,5	2	15	25

