

Szárnyas fogantyúk belső menettel

Termékleírás / Termékillesztrációk



Leírás

Anyag:

Fogantyú: poliamid, üvegszemcse erősítésű.

Persely: sárgaréz vagy acél.

Kivitel:

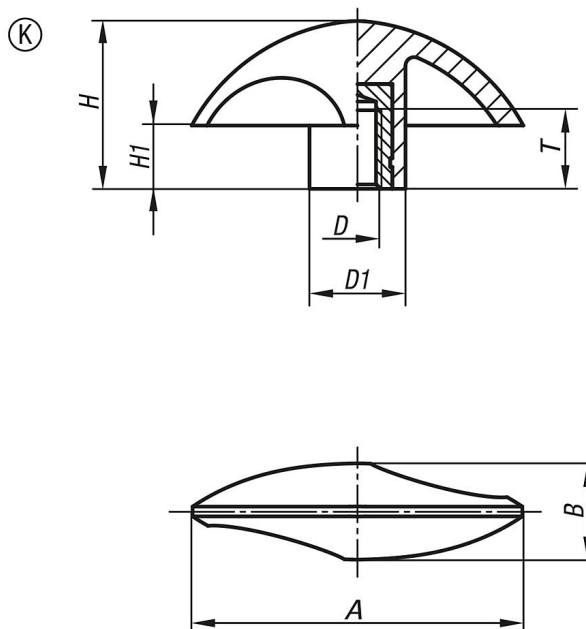
Acél, horganyzott.

További információk:

Hőállóság: -50 °C ... 130 °C.

Hagyományos vegyszerekkel és olajjal szemben ellenálló.

Rajzok



Termékáttekintés

Rendelési szám	Alak	A	B	D	D1	H	H1	T
K0783.15006	K	51	15	M6	15	25,5	9,5	14
K0783.16008	K	61,5	18	M8	18	31	11,5	14
K0783.17510	K	76	22	M10	22	38,5	14,5	14