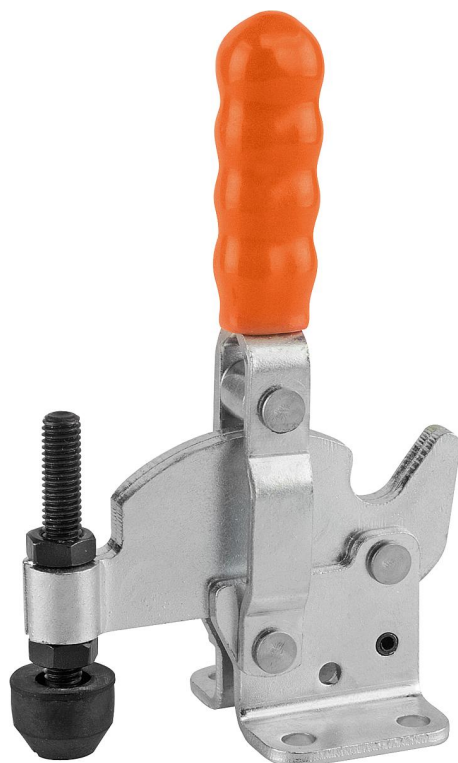


Ívelt gyorszorítók, függőleges, vízszintes talppal

Termékleírás / Termékillustrációk



Leírás

Anyag:

Acél.

Kivitel:

horganyzott és passzívált.

A leszorító csavarok és az anyák foszfátzottak.

A műanyag fogantyú olajálló.

További információk:

Az ívelt gyorszorítók különösen alkalmasak nagyobb tűrésű munkadarabok (pl. nyersöntvény alkatrészek vagy nemvas fémek) beszorítására.

Tartozékok:

K0098

K0100

K0101

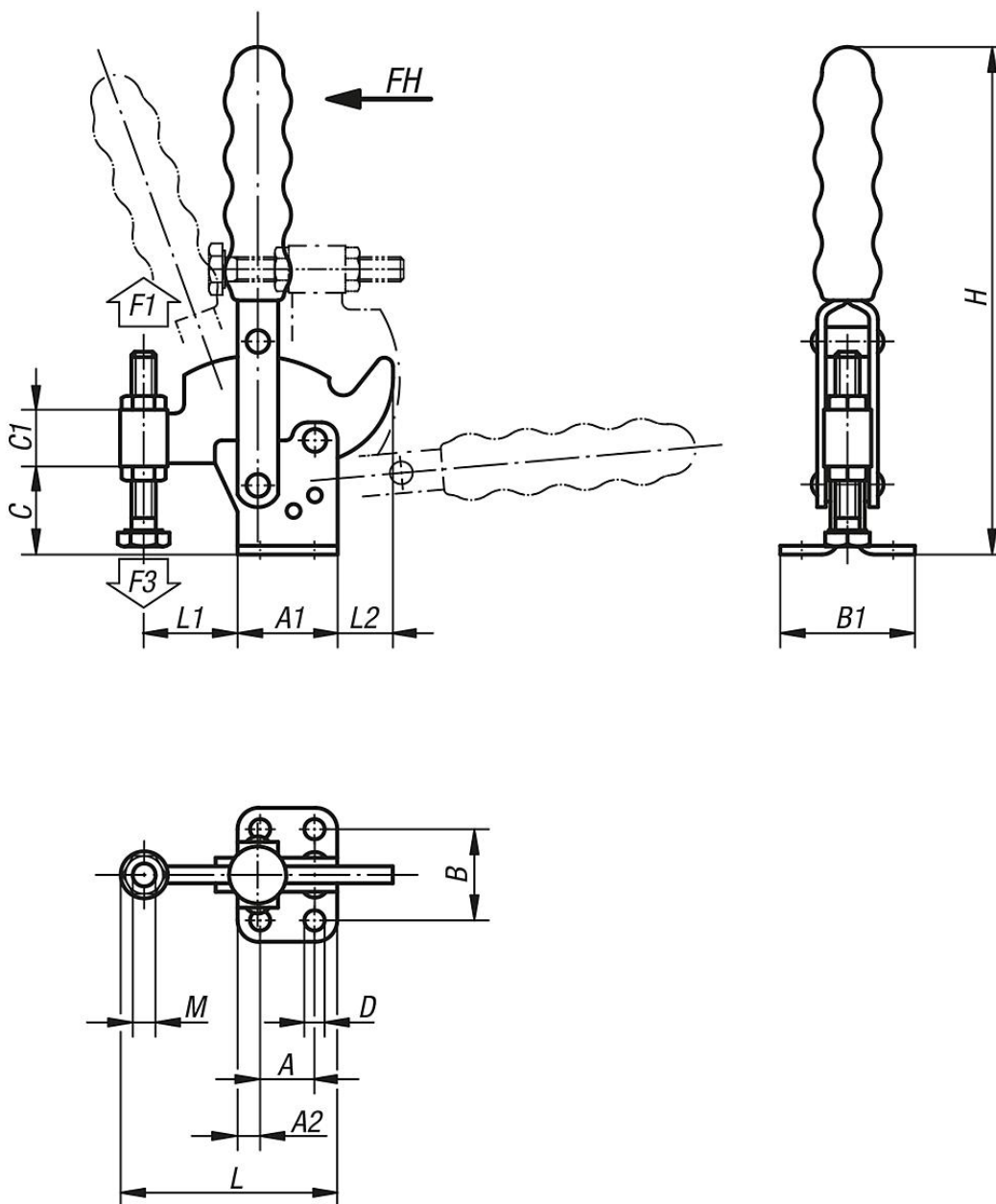
K0102

K0103

K0106

Ívelt gyorszorítók, függőleges, vízszintes talppal

Rajzok



Termékáttekintés

Ívelt gyorszorítók, függőleges, vízszintes talppal

Rendelési szám	Nyitásszög tartókar	Nyitásszög Fogantyú	Kézi erő FH N	Tartóerő F1 N	Szorítóerő F3 N	megfelelő műanyag fogantyú
K0065.0075	90°	80°	190	750	350 - 600	K0100.16
K0065.0250	85°	80°	190	2500	850 - 1200	K0100.28
K0065.0350	90°	80°	230	3500	950 - 1400	K0100.30

Rendelési szám	A	A1	A2	B	B1	C	C1	D	H	L	L1	L2	M	Rögzítő derékszög rendelési száma
K0065.0075	16	26	5	24	34	16	9,5	4,4	93	52	22	7	M5x35	K0098.02
K0065.0250	19	35	8	32	47	30	21,5	7,1	176	74	32	20	M8x60	K0098.04
K0065.0350	32	50	9	45	64	42	25,5	8,3	220	116	59	13	M10x80	K0098.06

