

Mini gyorszorítók, vízszintes, függőleges talppal és állítható leszorító csavarral

Termékleírás / Termékillesztrációk



Leírás

Anyag:

Acél.

Kivitel:

horganyzott és passzívált.

A leszorító csavarok és az anyák foszfátzottak.

A műanyag fogantyú olajálló.

Tartozékok:

K0101

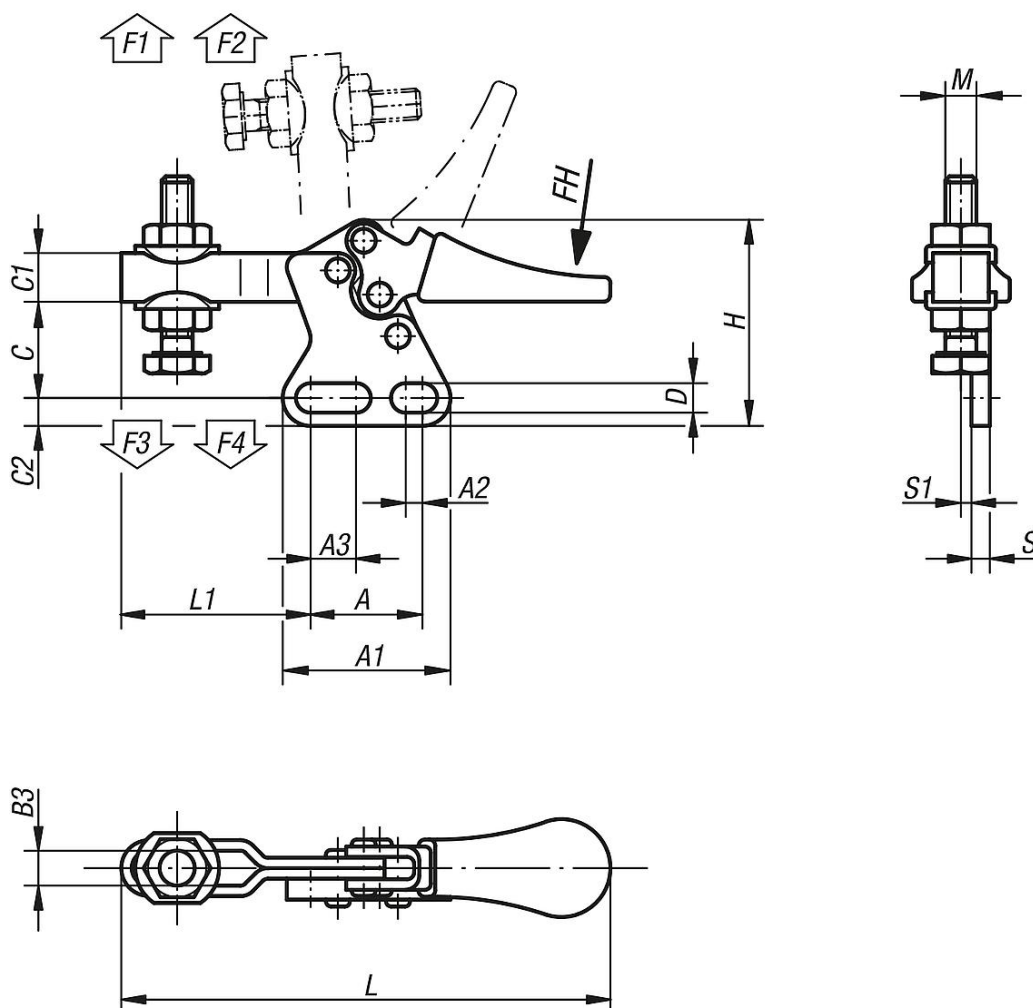
K0102

K0103

K0106

K0107

Rajzok



Mini gyorszorítók, vízszintes, függőleges talppal és állítható leszorító csavarral

Termékáttekintés

Mini gyorszorítók, vízszintes, függőleges talppal és állítható leszorító csavarral

Rendelési szám	Nyitásszög tartókar	Nyitásszög Fogantyú	Kézi erő FH N	Tartóerő F1 N	Rögzitőerő F2 N	Szorítóerő F3 N	Szorítóerő F4 N
K0068.0050	85°	65°	80	250	550	170	370

Rendelési szám	A	A1	A2	A3	B3	C	C1	C2	D	H	L	L1	M	S	S1
K0068.0050	16	24,5	2,4	6,5	5,2	14	7	4	4,2	29	70	27	M5x20	3,2	1,5