

Porsapkák

Termékleírás / Termékillustrációk



Leírás

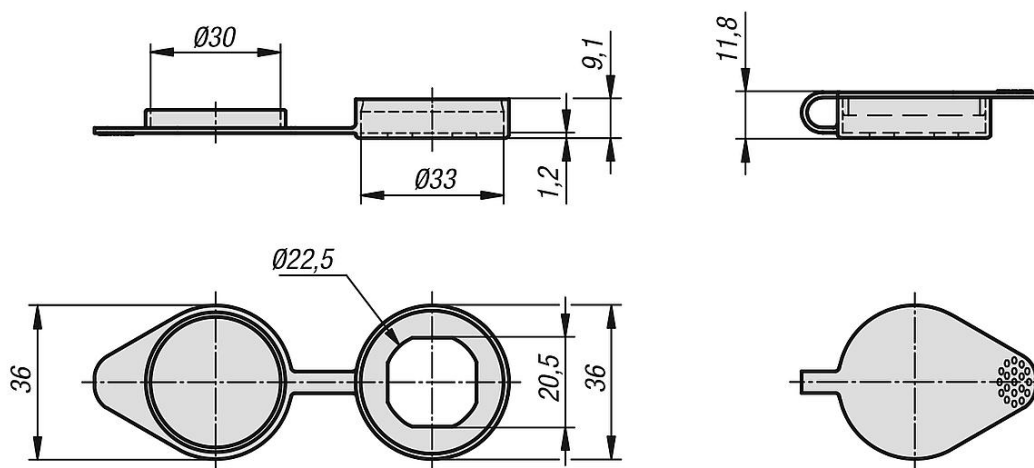
Anyag:
Műanyag, termoplaszt (PU).

Kivitel:
Fekete.

További információk:

Porsapka forgóreteszhez max. 32 mm-es fejtátmérővel. Fokozott por- és nedvességvédelmet nyújt. A porsapka használatával a forgóretesz „A” mérete 1 mm-rel csökken.

Rajzok



Termékáttekintés

Porsapkák

Rendelési szám

K0533.202230

