

Mini gyorszorítók, vízszintes, vízszintes talppal és fix leszorító csavarral

Termékleírás / Termékillesztrációk



Leírás

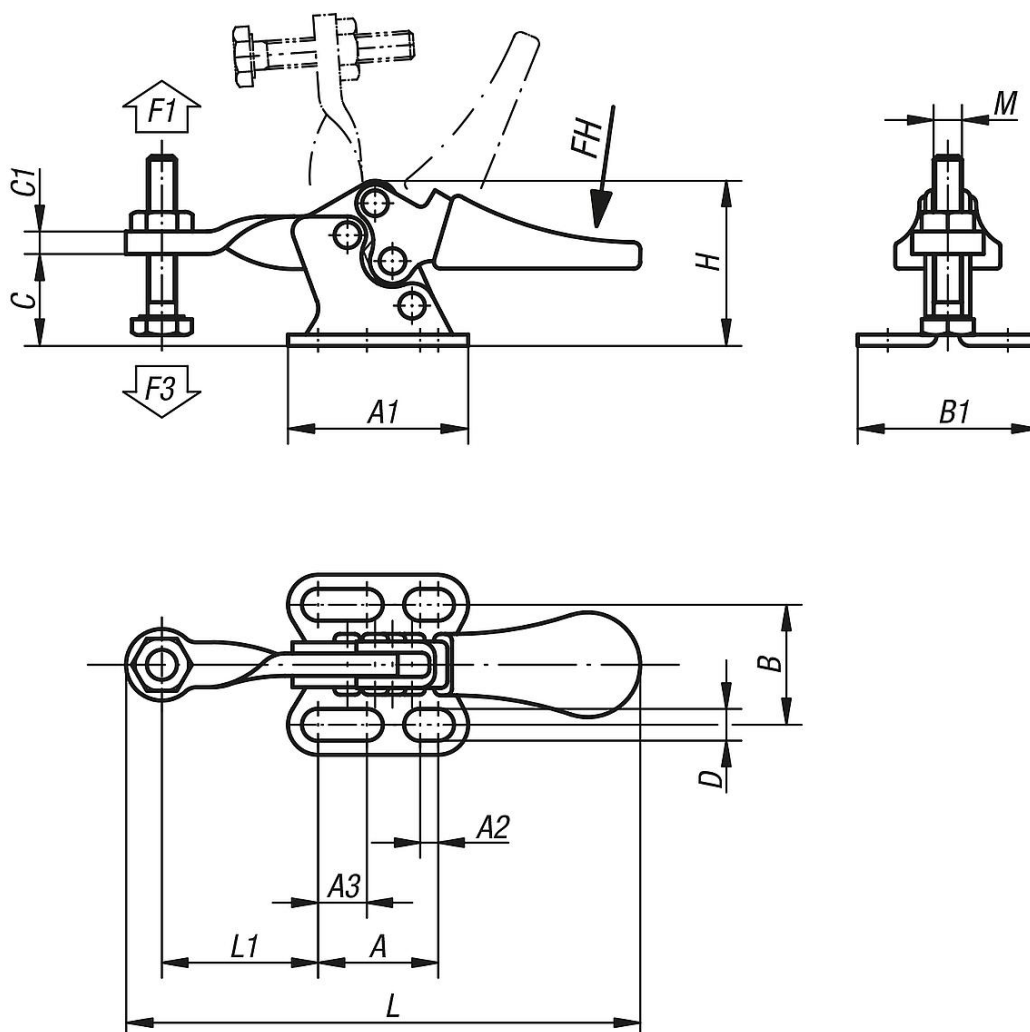
Anyag:
Acél.

Kivitel:
horganyzott és passzívt.
A leszorító csavarok és az anyák foszfátzottak.
A műanyag fogantyú olajálló.

Tartozékok:

K0101
K0102
K0103
K0106

Rajzok



Termékáttekintés

Mini gyorszorítók, vízszintes, vízszintes talppal és fix leszorító csavarral

Termékáttekintés

Mini gyorszorítók, vízszintes, vízszintes talppal és fix leszorító csavarral

Rendelési szám	Nyitásszög tartókar	Nyitásszög Fogantyú	Kézi erő FH N	Tartóerő F1 N	Szorítóerő F3 N
K0070.0050	85°	65°	80	500	250

Rendelési szám	A	A1	A2	A3	B	B1	C	C1	D	H	L	L1	M
K0070.0050	16	24	2,4	6,5	16	24	12	3	4,2	22	70	21	M5x20