

## Mini gyorszorítók, vízszintes, vízszintes bal oldali talppal és állítható leszorító csavarral

Termékleírás / Termékillesztrációk



### Leírás

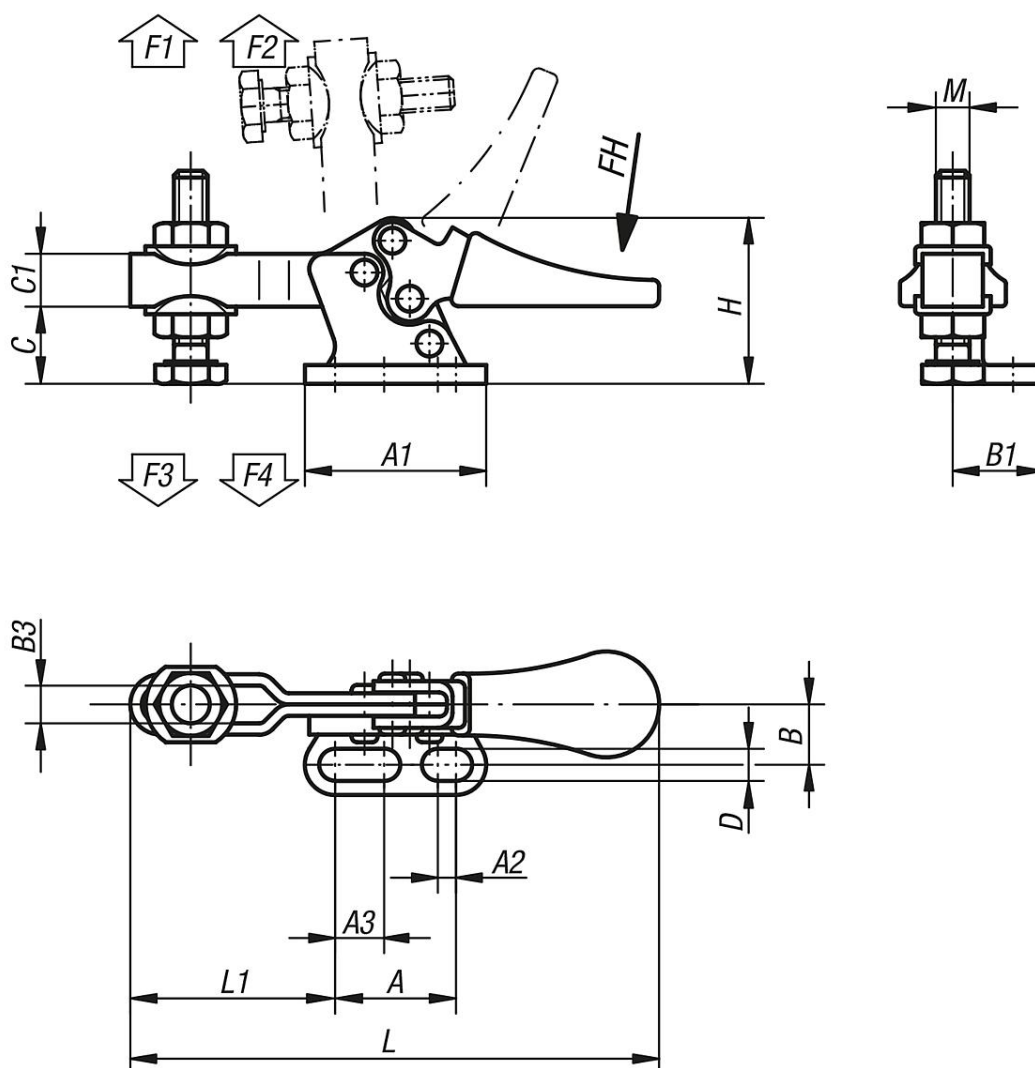
**Anyag:**  
Acél.

**Kivitel:**  
horganyzott és passzívált.  
A leszorító csavarok és az anyák foszfátoltak.  
A műanyag fogantyú olajálló.

### Tartozékok:

K0101  
K0102  
K0103  
K0106  
K0107

### Rajzok



## Mini gyorsszorítók, vízszintes, vízszintes bal oldali talppal és állítható leszorító csavarral

Termékáttekintés

### Mini gyorsszorítók, vízszintes, vízszintes bal oldali talppal és állítható leszorító csavarral

Rendelési szám	Nyitásszög tartókar	Nyitásszög Fogantyú	Kézi erő FH N	Tartóerő F1 N	Rögzítőerő F2 N	Szorítóerő F3 N	Szorítóerő F4 N
K0071.0050	85°	65°	80	250	550	170	370

Rendelési szám	A	A1	A2	A3	B	B1	B3	C	C1	D	H	L	L1	M
K0071.0050	16	24	2,4	6,5	8	12	5,2	9,5	7	4,2	22	70	27	M5x20