

Mini gyorszorítók, vízszintes, vízszintes jobb oldali talppal és állítható leszorító csavarral

Termékleírás / Termékillesztrációk



Leírás

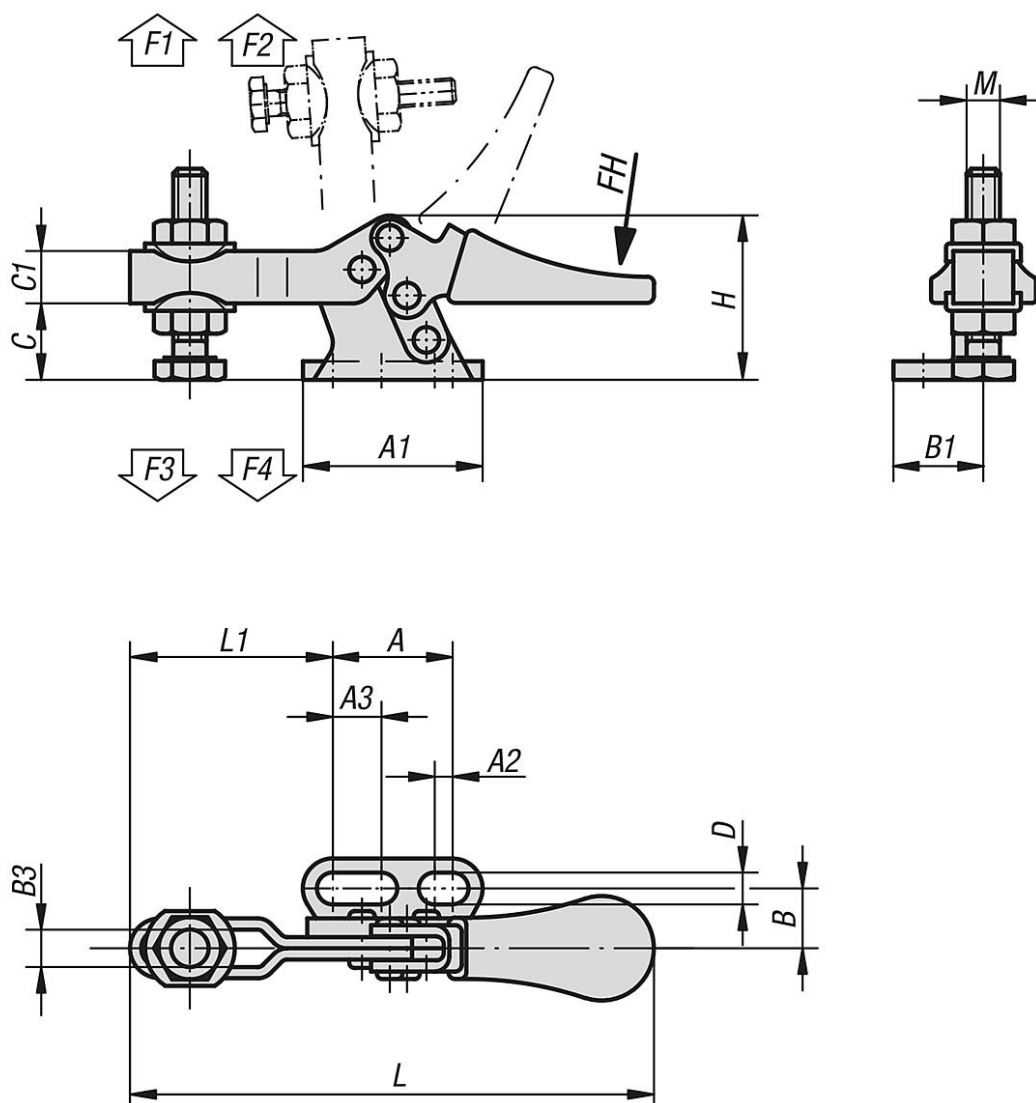
Anyag:
Acél.

Kivitel:
horganyzott és passzívt.
A leszorító csavarok és az anyák foszfátzottak.
A műanyag fogantyú olajálló.

Tartozékok:

K0101
K0102
K0103
K0106
K0107

Rajzok



Mini gyorszorítók, vízszintes, vízszintes jobb oldali talppal és állítható leszorító csavarral

Termékáttekintés

Mini gyorszorítók, vízszintes, vízszintes jobb oldali talppal és állítható leszorító csavarral

Rendelési szám	Nyitásszög tartókar	Nyitásszög Fogantyú	Kézi erő FH N	Tartóerő F1 N	Rögzítőerő F2 N	Szorítóerő F3 N	Szorítóerő F4 N
K0267.0050	85°	65°	80	250	550	170	370

Rendelési szám	A1	A	A2	A3	B	B1	B3	C	C1	D	H	L	L1	M
K0267.0050	24	16	2,4	6,5	8	12	5,2	9,5	7	4,2	22	70	27	M5x20