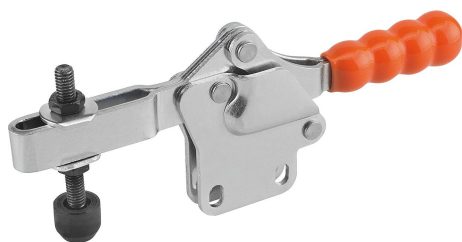


Gyorsszorítók, vízszintes, függőleges talppal és állítható leszorító csavarral

Termékleírás / Termékillustrációk



Leírás

Anyag:

Acél.

Kivitel:

horganyzott és passzívált.

A leszorító csavarok és az anyák foszfátzottak.

A műanyag fogantyú olajálló.

További információk:

K0072.0075 és K0072.0150 kivitelek esetén neoprén nyomóelemet is szállítunk.

Tartozékok:

K0100

K0101

K0102

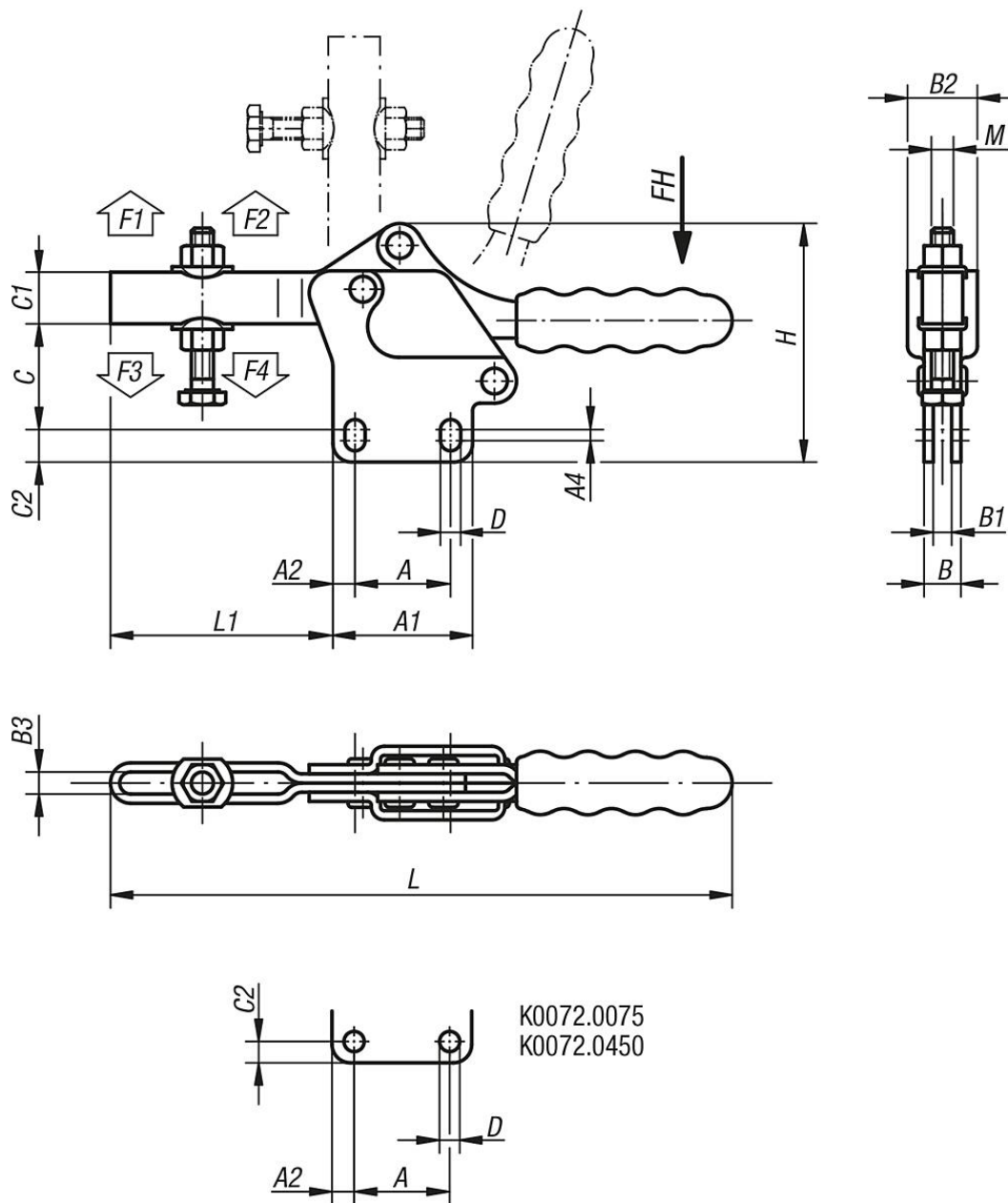
K0103

K0106

K0107

Gyorszorítók, vízszintes, függőleges talppal és állítható leszorító csavarral

Rajzok



Termékáttekintés

Gyorszorítók, vízszintes, függőleges talppal és állítható leszorító csavarral

Rendelési szám	Nyitásszög tartókar	Nyitásszög Fogantyú	Kézi erő FH N	Tartóerő F1 N	Rögzítőerő F2 N	Szorítóerő F3 N	Szorítóerő F4 N	megfelelő műanyag fogantyú
K0072.0075	90°	75°	80	500	1100	250	700	K0100.16
K0072.0150	90°	80°	140	1200	2600	400	1000	K0100.20
K0072.0250	95°	80°	200	1500	3500	800	1950	K0100.28
K0072.0350	90°	75°	250	2500	5500	1150	3100	K0100.30
K0072.0450	90°	75°	250	3000	6500	1150	3100	K0100.34

Rendelési szám	A	A1	A2	A4	B	B1	B2	B3	C	C1	C2	D	H	L	L1	M
K0072.0075	13,5	25	5,7	-	8	4	16	5,8	22	9,5	5	5,2	46	116	37	M5x35
K0072.0150	26	38	6	3	10	5	20	6,2	28	14	9	5,5	66	170	60	M6x50

Gyorszorítók, vízszintes, függőleges talppal és állítható leszorító csavarral

Termékáttekintés

Rendelési szám	A	A1	A2	A4	B	B1	B2	B3	C	C1	C2	D	H	L	L1	M
K0072.0250	26	42	8	2,6	12	6	23	9	39	17,5	10	6,6	82	224	79	M8x60
K0072.0350	41,2	59	9	2	16	8	30	12	54	24	10	8,7	109,5	274	108	M10x80
K0072.0450	41,2	67	13	-	20	10	38	13,2	66	27	13	8,7	130	305	129	M12x100