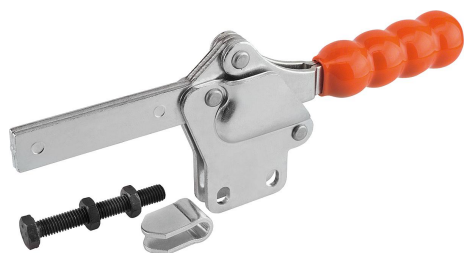


Gyorsszorítók, vízszintes, függőleges talppal és tömör tartókkal

Termékleírás / Termékillesztrációk



Leírás

Anyag:
Acél.

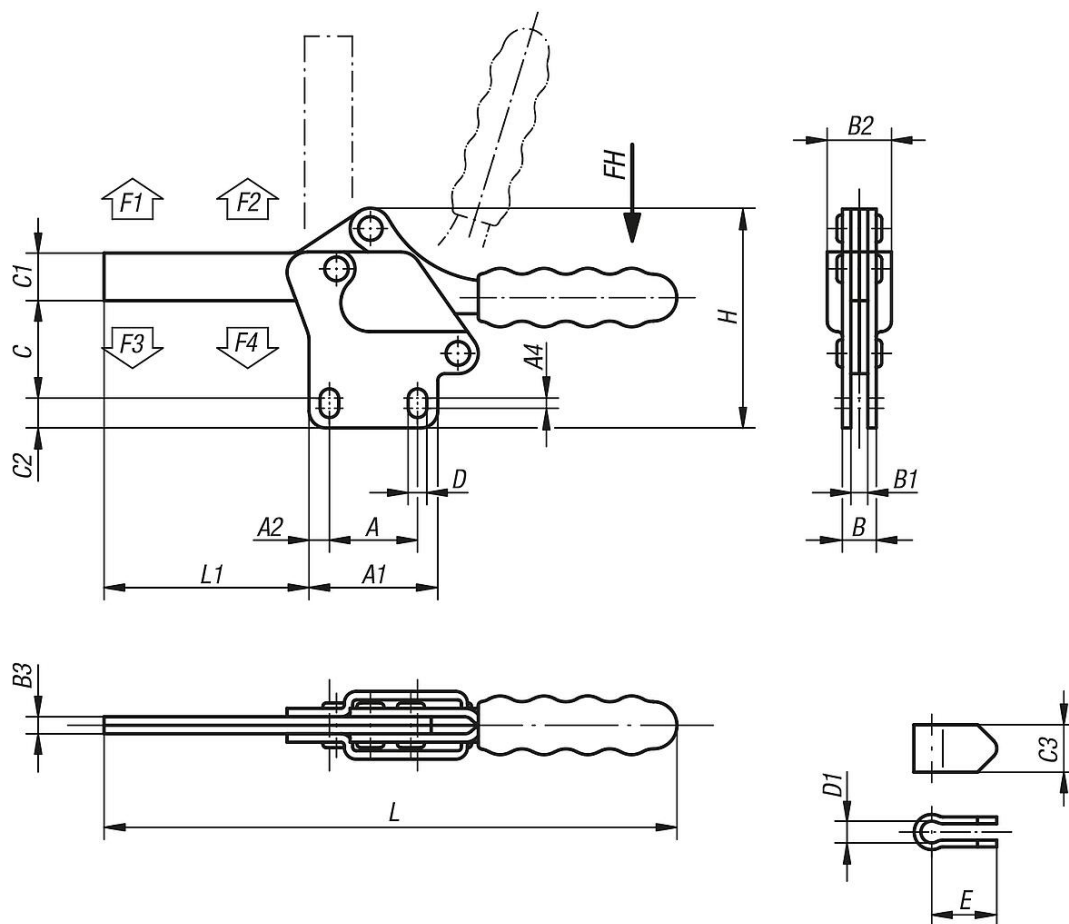
Kivitel:
horganyzott és passzívt.
A műanyag fogantyú olajálló.

További információk:
Orsóbilincs, felhegeszhető.

Tartozékok:

K0100
K0101
K0102
K0103
K0106

Rajzok



Termékáttekintés

Gyorsszorítók, vízszintes, függőleges talppal és tömör tartókkal

Gyorsszorítók, vízszintes, függőleges talppal és tömör tartókkal

Termékáttekintés

Rendelési szám	Nyitásszög tartókar	Nyitásszög Fogantyú	Kézi erő FH N	Tartóerő F1 N	Rögzítőerő F2 N	Szorítóerő F3 N	Szorítóerő F4 N	megfelelő műanyag fogantyú
K0073.0250	95°	80°	200	1500	3500	800	1950	K0100.28
K0073.0350	90°	75°	250	2500	5500	1150	3100	K0100.30

Rendelési szám	A	A1	A2	A4	B	B1	B2	B3	C	C1	C2	C3	D	D1	E	H	L	L1	M=leszorító csavar
K0073.0250	26	42	8	2,6	12	6	23	6	39	17,5	10	17,5	6,6	8,3	24	82	226	82	M8x60
K0073.0350	41,2	59	9	2	16	8	30	8	54	24	10	22	8,7	10,3	30	109,5	274	110	M10x80