

Gyorszorítók, vízszintes, vízszintes talppal és állítható leszorító csavarral

Termékleírás / Termékillustrációk



Rögzítőidom
frontoldali szereléshez
(lásd a tartozékokat).

Leírás

Anyag:

Acél vagy nemesacél.

Kivitel:

horganyzott és passzívált.

A leszorító csavarok és az anyák foszfátzottak.

Nemesacél, fémtiszta.

A műanyag fogantyú olajálló.

További információk:

K0074.0075 és K0074.0150 kivitelek esetén neoprén nyomóelemet is szállítunk.

K0074.0075N és K0074.0150N kivitelek esetén a rögzítőidom nemesacél kivitelben nem szállítható.

Tartozékok:

K0098

K0100

K0101

K0102

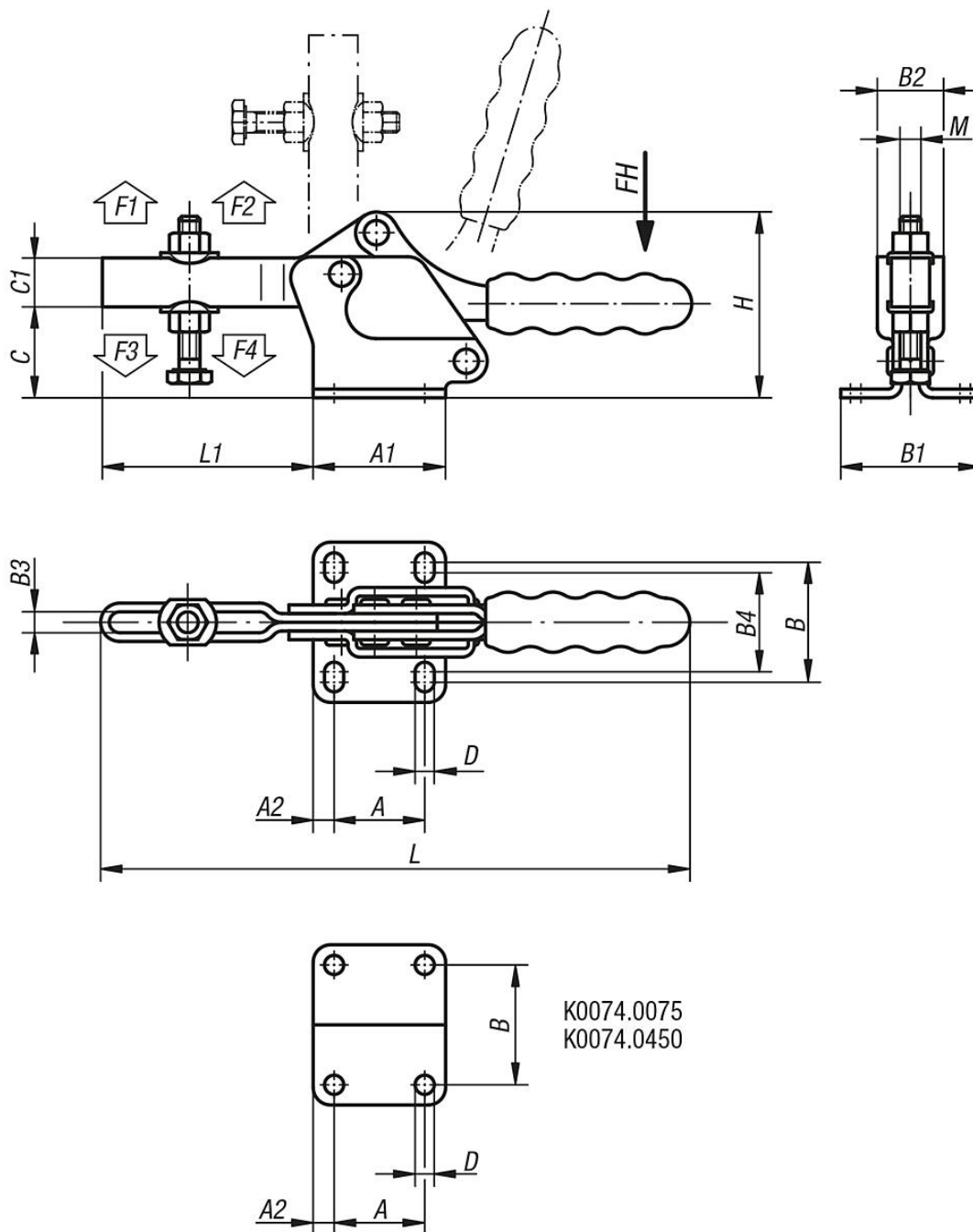
K0103

K0106

K0107

Gyorsszorítók, vízszintes, vízszintes talppal és állítható leszorító csavarral

Rajzok



Termékáttekintés

Gyorsszorítók, vízszintes, vízszintes talppal és állítható leszorító csavarral

Rendelési szám	Alaptest anyaga	Nyitásszög tartókar	Nyitásszög Fogantyú	Kézi erő FH N	Tartóerő F1 N	Rögzítőerő F2 N	Szorítóerő F3 N	Szorítóerő F4 N	megfelelő műanyag fogantyú
K0074.0075	acél	90°	75°	80	500	1100	250	700	K0100.16
K0074.0150	acél	90°	80°	140	1200	2600	400	1000	K0100.20
K0074.0250	acél	95°	80°	200	1500	3500	800	1950	K0100.28
K0074.0350	acél	90°	75°	250	2500	5500	1150	3100	K0100.30
K0074.0450	acél	90°	75°	250	3000	6500	1150	3100	K0100.34
K0074.0075N	nemesacél	90°	75°	80	500	1100	250	700	K0100.16
K0074.0150N	nemesacél	90°	80°	140	1200	2600	400	1000	K0100.20

Gyorsszorítók, vízszintes, vízszintes talppal és állítható leszorító csavarral

Termékáttekintés

Rendelési szám	Alaptest anyaga	A	A1	A2	B	B1	B2	B3	B4	C	C1	D	H	L	L1	M	Rögzítő derékszög rendelési száma
K0074.0075	acél	13,5	25	5,7	17,4	27	16	5,8	-	19	9,5	5,2	38	116	37	M5x35	K0098.02
K0074.0150	acél	26	38	6	28	40	20	6,2	22	24	14	5,5	53	170	60	M6x50	K0098.04
K0074.0250	acél	26	42	8	31	47	23	8,5	26	35	17,5	6,6	68	224	79	M8x60	K0098.04
K0074.0350	acél	41,2	59	9	43	59	30	12	39	45	24	8,7	91	274	108	M10x80	K0098.06
K0074.0450	acél	41,2	67	13	41,3	67	38	14,2	-	59	27	8,7	110	305	128	M12x100	K0098.06
K0074.0075N	nemesacél	13,5	25	5,7	17,4	27	16	5,8	-	19	9,5	5,2	38	116	37	M5x35	-
K0074.0150N	nemesacél	26	38	6	28	40	20	6,2	22	24	14	5,5	53	170	60	M6x50	-