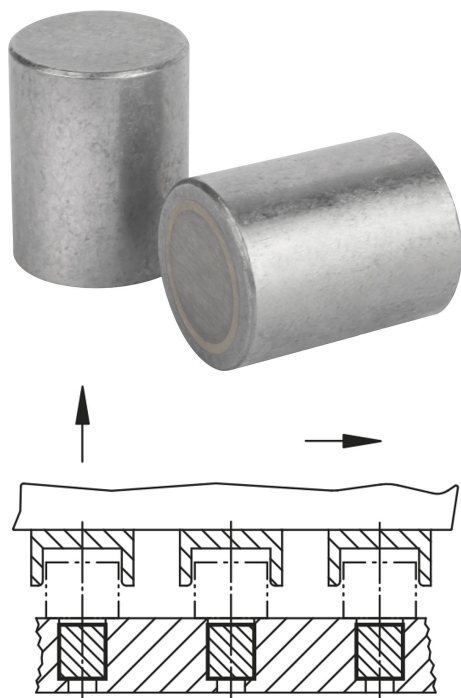


## Mágnesek, kör keresztmetszetű (hengeres megfogó), AlNiCo, illesztési tűréssel

Termékleírás / Termékillustrációk



### Leírás

#### Anyag:

Ház, acél.

Mágnesmag, AlNiCo.

#### Kivitel:

Ház, fényes.

#### További információk:

Árnyékolt rendszer. „D” átmérő köszörült, h6 illesztési tűréssel. Rögzítési lehetőségek benyomás, zsugorítás vagy beragasztás által.

A tapadóerő csökkentése nélkül a rögzítő rúd mágnesek „H1” mérettel megrövidíthetők.

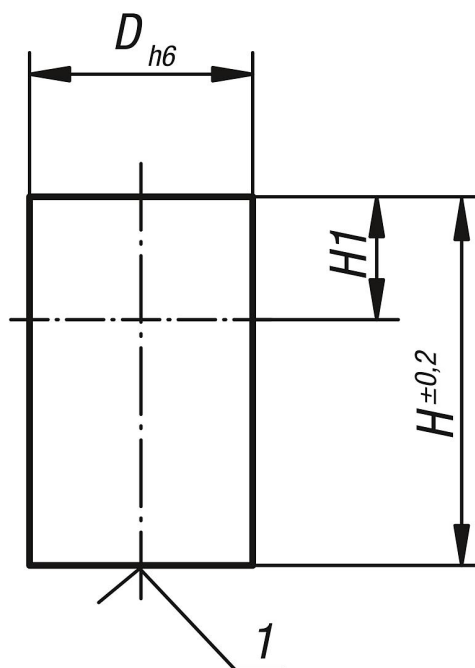
#### Hőmérséklet-tartomány:

max. 450 °C.

#### Rajzi hivatkozás:

1) Tapadófelület

### Rajzok



### Termékáttekintés

## Mágnesek, kör keresztmetszetű (rúd megfogó), AlNiCo, illesztési tűréssel

# Mágnesek, kör keresztmetszetű (hengeres megfogó), AlNiCo, illesztési tűréssel

Termékáttekintés

Rendelési szám	D	H	H1	Tapadóerő N
K0545.01	6	10	2	1,5
K0545.02	8	12	3	3,5
K0545.03	10	16	6	7
K0545.04	13	18	7	10
K0545.05	16	20	5	18
K0545.06	20	25	6	42
K0545.07	25	30	5	96
K0545.08	32	35	3	180
K0545.09	40	45	5	240
K0545.10	50	50	2	420