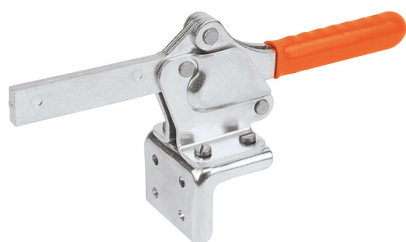


Gyorsszorítók, vízszintes, vízszintes talppal és tömör tartókkal

Termékleírás / Termékillustrációk



Rögzítőidom frontoldali szereléshez
(lásd a tartozékokat).

Leírás

Anyag:

Acél.

Kivitel:

horganyzott és passzívált.
A műanyag fogantyú olajálló.

További információk:

Orsóbilincs, felhegeszthető.

Tartozékok:

K0098

K0100

K0101

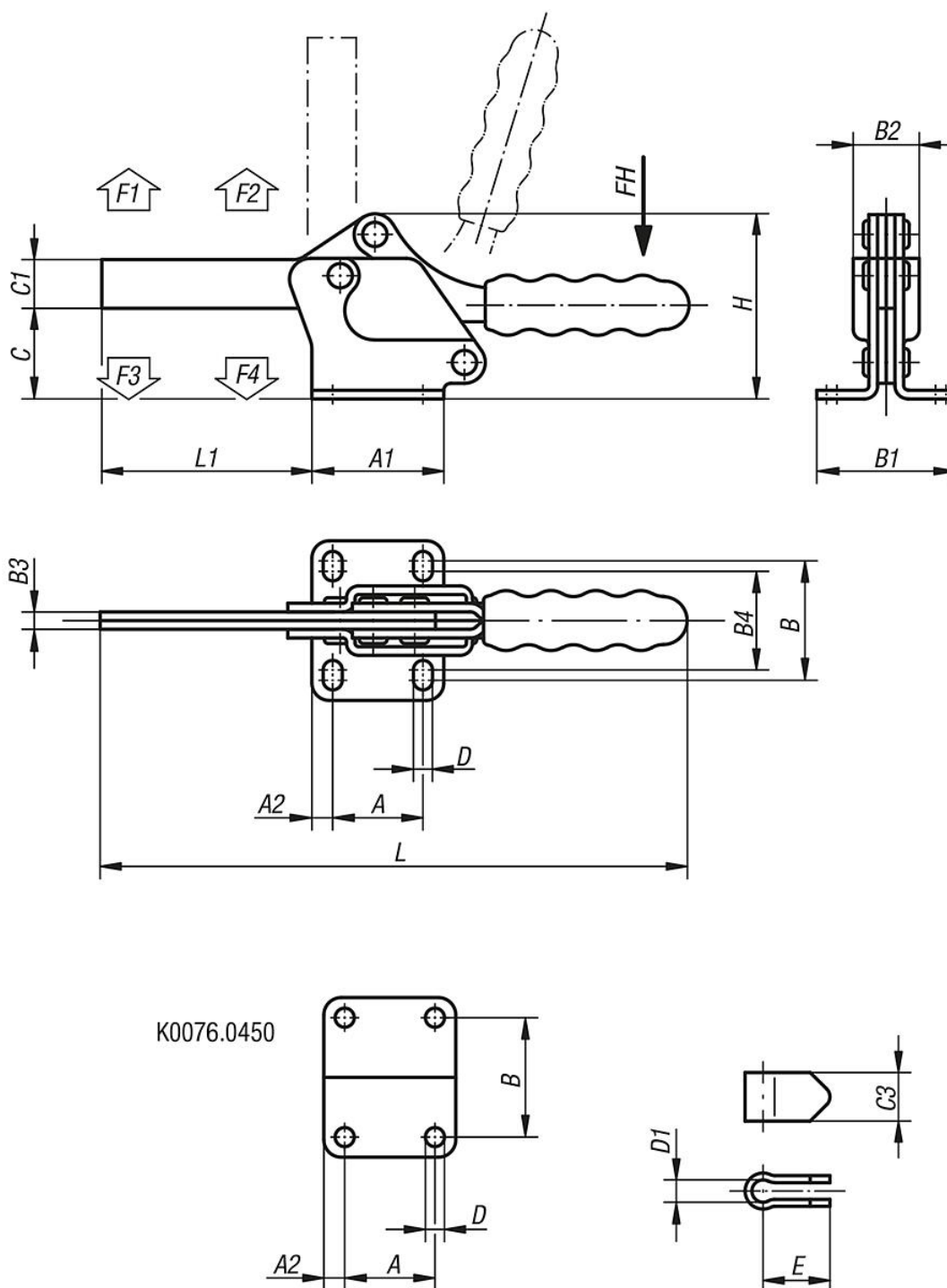
K0102

K0103

K0106

Gyorsszorítók, vízszintes, vízszintes talppal és tömör tartókkal

Rajzok



Termékáttekintés

Gyorsszorítók, vízszintes, vízszintes talppal és tömör tartókkal

Rendelési szám	Nyitásszög tartókar	Nyitásszög Fogantyú	Kézi erő FH N	Tartóerő F1 N	Rögzítőerő F2 N	Szorítóerő F3 N	Szorítóerő F4 N	megfelelő műanyag fogantyú
K0076.0250	95°	80°	200	1500	3500	800	1950	K0100.28
K0076.0350	90°	75°	250	2500	5500	1150	3100	K0100.30
K0076.0450	90°	75°	250	3000	6500	1150	3100	K0100.34

Gyorsszorítók, vízszintes, vízszintes talppal és tömör tartókkal

Termékáttekintés

Rendelési szám	A	A1	A2	B	B1	B2	B3	B4	C	C1	C3	D	D1	E	H	L	L1	M=leszorító csavar	Rögzítő derékszög rendelési száma
K0076.0250	26	42	8	32	47	23	6	27	34	17,5	17,5	6,6	8,3	24	67	226	82	M8x60	K0098.04
K0076.0350	41,2	59	9	43,7	60	30	8	39,7	45	24	22	8,7	10,3	30	91	272	110	M10x80	K0098.06
K0076.0450	41,2	67	13	42,8	68	38	10	-	59	27	26	8,7	12,3	32	110	310	130	M12x100	K0098.06