

Mágnesek, kör keresztmetszetű, belső menettel (hengeres megfogó), NdFeB

Termékleírás / Termékillesztrációk



Leírás

Anyag:

Ház, acél.

Mágnesmag, NdFeB.

Kivitel:

Ház, horganyzott.

További információk:

Árnyékolt rendszer. A hengeres megfogók acélba és vasba történő beszerelésre használhatók.

Ez a követelmény rendszerint a berendezés- és gépgyártásban áll fenn. Zsákfuratos mágnesként is használhatók.

Méret D 50: 4 mágnesből álló rendszer, Ø 18 mm.

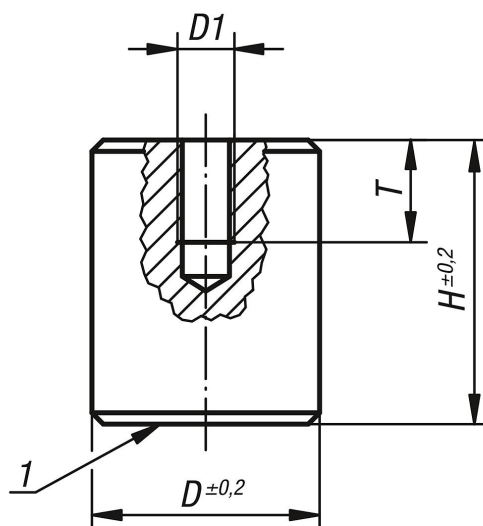
Hőmérséklet-tartomány:

max. 80 °C.

Rajzi hivatkozás:

1) Tapadófelület

Rajzok



Termékáttekintés

Mágnesek, kör keresztmetszetű, belső menettel (rúd megfogó), NdFeB

Rendelési szám	D	D1	H	T	Rövidítési méret (mm)	Tapadóerő N
K0552.01	8	M3	12	5	3	12
K0552.02	10	M4	16	7	7	24
K0552.03	13	M4	18	7	3	60
K0552.04	16	M4	20	7	6	90

Mágnesek, kör keresztmetszetű, belső menettel (hengeres megfogó), NdFeB

Termékáttekintés

Rendelési szám	D	D1	H	T	Rövidítési méret (mm)	Tapadóerő N
K0552.05	20	M5	25	9	9	135
K0552.06	25	M6	30	9	10	190
K0552.07	35	M8	40	13	10	300
K0552.08	50	M12	50	13	13	550