

## Mágnesek hengeres furattal (lapos mágnes), kemény ferrit

### Termékleírás / Termékillesztrációk



#### Leírás

##### Anyag:

Ház, acél.

Mágnesmag, kemény ferrit.

##### Kivitel:

Ház, horganyzott.

##### További információk:

Árnyékolt rendszer.

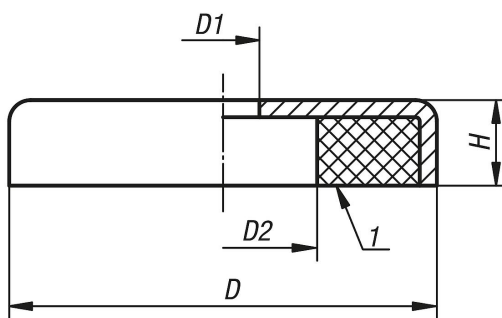
##### Hőmérséklet-tartomány:

max. 200 °C.

##### Rajzi hivatkozás:

1) Tapadófelület

### Rajzok



### Termékáttekintés

#### Mágnesek hengeres furattal (lapos mágnes), kemény ferrit

Rendelési szám	D	D1	D2	H	Tapadóerő N
K0554.50	50 ±0,20	8,5	22	10	180
K0554.63	63 ±0,20	6,5	24	14	290
K0554.80	80 ±0,25	6,5	11,5	18	540