

Mágnesek, kör keresztmetszetű (fazékmágnesek)

Termékleírás / Termékillustrációk



Leírás

Anyag:

Ház, acél.
Mágnesmag, AlNiCo.

Kivitel:

Ház, vörösre festett.

További információk:

Kemény mágnes alumínium házban és acélköpennyel. Árnyékolt rendszer. A fazékmágnesek rögzítésre, emelésre, valamint készülékekbe való beszerelésre szolgálnak.

A D külső átmérőnél a lakkfelhordás miatt akár 0,8 mm túlméret jelentkezhet.

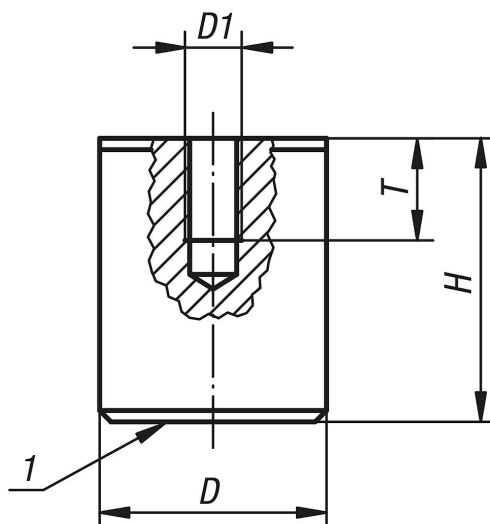
Hőmérséklet-tartomány:

max. 450 °C.

Rajzi hivatkozás:

1) Tapadófelület

Rajzok



Termékáttekintés

Mágnesek, kör keresztmetszetű (fazékmágnesek)

Rendelési szám	D	D1	H	T	Tapadóerő N
K0557.01	17	M6	16	4	18
K0557.02	21	M6	19	5	28
K0557.03	27	M6	25	6	65
K0557.04	35	M6	30	9	115
K0557.05	65	M12	43	13	400

